

Arach

COOK *line*

ФРИТЮРНИЦЫ ЭЛЕКТРИЧЕСКИЕ

APFE-47(T/P/2T/2P)/PL

APFE-77(T/P)/PL

APFE-49(P/2VP)/PL


APFE-89P/PL


РУКОВОДСТВО ПО УСТАНОВКЕ И ЭКСПЛУАТАЦИИ





- 1 - 2. ОБЩИЕ СВЕДЕНИЯ И ПРАВИЛА ТЕХНИКИ БЕЗОПАСНОСТИ
3. РАЗМЕЩЕНИЕ И ПЕРЕМЕЩЕНИЕ
4. ПОДКЛЮЧЕНИЕ К ИСТОЧНИКУ ЭЛЕКТРОПИТАНИЯ
5. ВВОД В ЭКСПЛУАТАЦИЮ
6. ЗАМЕНА УЗЛОВ И КОМПЛЕКТУЮЩИХ
7. РУКОВОДСТВО ПО ЭКСПЛУАТАЦИИ
8. ТЕКУЩЕЕ ОБСЛУЖИВАНИЕ
9. УТИЛИЗАЦИЯ
10. ТЕХНИЧЕСКИЕ ХАРАКТЕРИСТИКИ / ИЛЛЮСТРАЦИИ


ОПИСАНИЕ УСЛОВНЫХ ОБОЗНАЧЕНИЙ


 **Предупреждение об опасности.** Ситуации, представляющие непосредственную опасность и грозящие тяжелыми травмами или смертью. Потенциально опасные ситуации, способные привести к тяжелым травмам или смерти.

 **Высокое напряжение! Осторожно! Угроза для жизни!** Несоблюдение правил техники безопасности может привести к тяжелым травмам или смерти.


 **Опасность высокой температуры,** несоблюдение правил техники безопасности может привести к тяжелым травмам или смерти.


 **Опасность выброса горячих продуктов,** несоблюдение правил техники безопасности может привести к тяжелым травмам или смерти.


 **Опасность заземления конечностей при перемещении и/или размещении,** несоблюдение правил техники безопасности может привести к тяжелым травмам или смерти.


 **Предупреждение о запретах.** Запрещается выполнять любые работы посторонним лицам (включая детей, инвалидов и лиц с ограниченными физическими и умственными возможностями и нарушением работы органов чувств). Запрещается неспециализированному персоналу выполнять любые работы (по техническому обслуживанию и/или другие), требующие специальной технической квалификации и допуска. Запрещается специализированному персоналу выполнять любые работы (по техническому обслуживанию и/или другие) без предварительного полного ознакомления с технической документацией. Запрещены игры детей с оборудованием. Запрещены чистка и техническое обслуживание


оборудования детьми без надзора взрослых.


 **Предупреждение об обязательных действиях.** Перед началом любых работ обязательно следует ознакомиться с руководством.

 Следует отключать подачу электроэнергии на оборудование при любой необходимости выполнения действий в условиях полной безопасности.

 Обязательно следует использовать защитные очки.


 Обязательно следует использовать защитные перчатки.


 Обязательно следует использовать защитную каску.


 Обязательно следует использовать защитную обувь.


 **Иные предупреждения.** Указания по правильному выполнению того или иного действия, несоблюдение дан-

ных указаний грозит возникновением опасной ситуации.



 Советы и подсказки для правильного осуществления необходимых действий

 **«Специализированный» пользователь** (квалифицированный специалист) / опытный пользователь, допущенный к перемещению, транспортировке, установке, обслуживанию, ремонту и утилизации оборудования.

 **«Неспециализированный» пользователь** (пользователь с ограниченным кругом обязанностей и задач). Лицо, допущенное к эксплуатации оборудования с включенными предохранительными устройствами, способное выполнять простые действия.

 Знак заземления.

 Знак подключения эквипотенциального заземления.

  При утилизации отходов следует соблюдать действующие нормы.



ОБЩИЕ СВЕДЕНИЯ И ПРАВИЛА ТЕХНИКИ БЕЗОПАСНОСТИ

1.

ВВЕДЕНИЕ / Оригинальный текст руководства. Оригинальный вариант настоящего документа был составлен на языке производителя (итальянском). Сведения, приведенные в настоящем руководстве, предназначены исключительно для пользователей, допущенных к эксплуатации описываемого оборудования. Пользователи должны быть ознакомлены

со всеми аспектами эксплуатации оборудования и требованиями по безопасности. Особые предписания (относительно обязательных действий, запретов и опасных ситуаций) приведены в соответствующей отдельной главе. Не допускается передача документа для ознакомления третьим лицам без письменного разрешения производителя. Запрещено ис-

пользование текста данного документа в других публикациях без письменного разрешения производителя.

Используемые в настоящем документе чертежи, фотографии, рисунки и схемы носят исключительно иллюстративный характер и могут быть изменены. Производитель оставляет за собой право вносить изменения в документ без предварительного уведомления.

ЦЕЛЬ НАСТОЯЩЕГО ДОКУМЕНТА

/ Как на этапе проектирования оборудования, так и в процессе составления настоящего документа были тщательно проанализированы все аспекты взаимодействия между пользователем и оборудованием на протяжении всего жизненного цикла последнего. ТАКИМ образом, мы надеемся, что настоящий документ будет способствовать поддержанию эффективности оборудования на неизменно высоком уровне. Строгое соблюдение приведенных в документе указаний поможет свести к минимуму риск причинения вреда пользователю и/или экономическому ущербу.

ПОРЯДОК РАБОТЫ С ДОКУМЕНТОМ

/ Настоящий документ состоит из нескольких глав, в которых в соответствии с освещаемыми темами собраны все необходимые сведения для безопасной эксплуатации оборудования. Каждая глава подразделяется на параграфы, в каждом параграфе могут быть пояснения с заголовком и описанием.

ПОРЯДОК ХРАНЕНИЯ ДОКУМЕНТА

/ Настоящий документ, а также остальное содержимое пакета, является неотъемлемой частью поставки. Он должен храниться для дальнейших обращений в течение всего срока эксплуатации изделия.

КАТЕГОРИИ ПОЛЬЗОВАТЕЛЕЙ / Настоящий документ рассчитан на следующие категории:

- **«Специализированный» пользователь** (специалист узкого профиля с допуском) - имеются в виду все пользователи, допущенные к перемещению, транспор-

тировке, установке, обслуживанию, ремонту и утилизации оборудования.

- **«Неспециализированный» пользователь** (пользователь с ограниченным кругом обязанностей и задач). Пользователь, допущенный к эксплуатации оборудования с включенными предохранительными устройствами и способный осуществлять его штатное обслуживание (чистку оборудования).

ПРОГРАММА ОБУЧЕНИЯ ПОЛЬЗОВАТЕЛЕЙ

/ По специальному запросу может быть организован курс обучения для пользователей, ответственных за эксплуатацию оборудования, в соответствии с условиями, приводимыми в подтверждении заказа.

ОБЯЗАННОСТИ ПОКУПАТЕЛЯ / За исключением случаев, когда контрактом предусмотрено иное, покупатель, как правило, обязан произвести за свой счет следующие работы:

- подготовку помещений (включая строительные работы, установку фундаментов или прокладывание каналов при необходимости);
- подготовку нескользящего, гладкого напольного покрытия;
- подготовку места установки и саму установку изделия при соблюдении размерных требований, указанных на плане размещения (схеме основания);
- подготовку вспомогательных систем в соответствии с характеристиками оборудования (например, сетей электро-, газоснабжения);
- подготовку системы электрооборудования, отвечающей нормативным требованиям, действующим в стране установки;
- подготовку соответствующей системы освещения, отвечающей местным нормативным требованиям;
- установку предохранительных устройств в начале и в конце линии энергоснабжения (устройства защитного отключения, эквипотенциальные устройства заземления, предохранительные клапаны и т.д.) в соответствии с действующим в стране установки законодательством;
- подготовку системы заземления в со-

ответствии с нормами, действующими в стране установки;

- при необходимости - подготовку системы смягчения воды (см. технические характеристики).

СОДЕРЖИМОЕ ПОСТАВКИ / Комплект поставки может различаться в зависимости от заказа.

- Оборудование
- Крышка / крышки
- Металлическая корзина / корзины
- Поддерживающая решетка для установки корзины
- Шланги и/или провода для подключения к системам энергоснабжения (только если оговорено в заказе).
- Набор для перенастройки системы подачи газа, поставляемый производителем

НАЗНАЧЕНИЕ / Это устройство предназначено для профессионального применения. Использование оборудования, описываемого в настоящем документе, считается надлежащим, если оно применяется для приготовления или разогрева пищевых продуктов. Любое другое использование считается ненадлежащим и, следовательно, потенциально опасным. Данное оборудование предназначено для обслуживания коммерческой деятельности (например, на кухнях ресторанов, в столовых, больницах и т.п.), а также для использования на предприятиях коммерческого назначения (например, в пекарнях, мясных лавках и т.п.), но не для непрерывного потокового приготовления пищи.

Данное оборудование предназначено для применения в определенных условиях, описанных в контракте, и в пределах предусмотренных ограничений, указанных в соответствующих пунктах.

Для обеспечения соответствия нормативным требованиям использовать только оригинальные аксессуары и запасные части, поставляемые производителем.

ПРЕДУСМОТРЕННЫЕ УСЛОВИЯ ЭКСПЛУАТАЦИИ / Данное оборудование рассчитано на эксплуатацию исключительно в помещении с соблюдением соответствующих технических и производственных ограничений. Для максимально эффективной и безопасной работы изделия необходимо обеспечить

соблюдение нижеследующих требований. Оборудование должно устанавливаться в подходящем месте, в котором обеспечивалось бы удобство текущей эксплуатации, а также штатного и внеочередного обслуживания. Место установки необходимо оборудовать таким образом, чтобы обеспечивалась надлежащая безопасность пользователя при проведении работ по техобслуживанию. Помещение должно соответствовать определенным требованиям, в частности:

- максимальная относительная влажность - 80 %;
- минимальная температура охлаждающей воды не менее +10°C;
- пол в помещении не должен быть скользким, оборудование должно стоять ровно;
- помещение должно иметь систему вентиляции и освещения в соответствии с нормами, действующими в стране эксплуатации;
- помещение должно быть оснащено для слива «серых» вод, а также выключателями и вентилями для отключения при необходимости оборудования от всех питающих коммуникаций;
- стены/поверхности, находящиеся в непосредственной близости/контактирующие с оборудованием, должны быть огнестойкими и/или должны быть изолированы от возможных источников тепла.

ПРИЕМОЧНЫЕ ИСПЫТАНИЯ И ГАРАНТИЙНЫЕ УСЛОВИЯ /

Приемочные испытания: оборудование испытано изготовителем на стадии монтажа на собственном заводе. Все сертификаты, связанные с проведением испытаний, передаются клиенту по его запросу.

Гарантия: гарантийный срок составляет 12 месяцев от даты, указанной на счет-фактуре, данный период продлению не подлежит. Гарантией покрываются дефектные детали, замена и транспортировка которых производится за счет покупателя. Гарантия не распространяется на электрические детали, комплектующие и любые другие съемные элементы. Расходы на оплату труда технических

специалистов, уполномоченных изготовителем устранить на предприятии клиента покрываемые гарантией дефекты, несет дистрибьютор.

Гарантия не распространяется на все инструменты и расходные материалы, поставляемые изготовителем вместе с оборудованием. Гарантией не покрываются работы по плановому техобслуживанию или работы, связанные с неправильной установкой. Гарантия действительна только в отношении первоначального покупателя. Изготовитель берет на себя ответственность за оборудование в его изначальной конфигурации и только за оригинальные запчасти, установленные в ходе ремонта. Изготовитель снимает с себя всякую ответственность за использование оборудования не по назначению, за ущерб, нанесенный в результате выполнения действий, не предусмотренных в настоящем руководстве или не разрешенных предварительно самим изготовителем.

СЛУЧАИ ПРЕКРАЩЕНИЯ ГАРАНТИИ /

• При повреждениях, вызванных транспортировкой «франко-завод» (EXW) и/или погрузочно-разгрузочными работами. При обнаружении таких повреждений заказчик должен поставить в известность продавца и перевозчика по (например, по электронной почте или через интернет-сайт), а также зафиксировать происшествие в сопроводительных

документах. Авторизованный специалист по установке оборудования вынесет оценку возможности дальнейшей установки в зависимости от степени повреждения. Гарантийные обязательства также теряют силу при наличии:

- Повреждений, вызванных неправильной установкой.
- Повреждений, вызванных износом частей из-за ненадлежащего применения оборудования.
- Повреждений, вызванных применением запасных частей стороннего производителя.
- Повреждений, возникших по причине неправильного техобслуживания и/или повреждений из-за отсутствия обслуживания.
- Повреждений вследствие несоблюдения требований настоящего документа.

АВТОРИЗАЦИЯ /

Под авторизацией понимается разрешение на осуществление действий, касающихся данного оборудования. Авторизация предоставляется ответственным за оборудование лицом (производителем, покупателем, лицом, ставящим свою подпись, дилером и/или владельцем помещения).

ТЕХНИЧЕСКИЕ ДАННЫЕ и ИЛЛЮСТРАЦИИ / Раздел находится в конце настоящего руководства.



Любое изменение, вносимое в устройство оборудования, отражается на его работе и на уровне безопасности, а поэтому должно производиться только техническими специалистами, предоставленными производителем, или иными специалистами, получившими его соответствующую формальную авторизацию. В противном случае производитель снимает с себя всякую ответственность за вносимые изменения и за ущерб, который может возникнуть вследствие них.



Сразу после доставки проверить целостность оборудования и его компонентов (например, шнура питания), прежде чем приступить к эксплуатации. При наличии нарушений целостности не включать оборудование, обратиться в ближайший центр обслуживания.



Перед началом любых действий с оборудованием внимательно прочитать соответствующие инструкции.



Во время эксплуатации оборудования применять соответствующие средства индивидуальной защиты. На территории ЕС действуют соответствующие директивы, касающиеся СИЗ, которые пользователь должен соблюдать во время эксплуатации оборудования. **Воздушный шум ≤ 70 ДБ**



Запрещено устанавливать изделие отдельно, БЕЗ анти-опрокидывателя (ДОПОЛНИТЕЛЬНОЕ УСТРОЙСТВО). Исключаются версии TOP.



Перед подключением к системам питания, заземлению и канализации свериться с техническими характеристиками, указанными в техническом паспорте оборудования и в настоящем руководстве. **Категорически запрещается удалять или изменять информационные таблички и наклейки, имеющиеся на оборудовании.**



Входящие линии подачи питания (например, электросеть, газопровод) должны быть оснащены устройствами блокировки, обеспечивающими отключение питания в каждом случае, когда требуется проведение работ в условиях полной безопасности.



В зависимости от модели, Подключение оборудования должно проводиться последовательно сначала к водопроводу и канализации, затем к газопроводу и наконец, после проверки на наличие утечек, к электросети.



Оборудование не предназначено для применения во взрывоопасной атмосфере, поэтому его установка и эксплуатация в подобных условиях категорически запрещена.



Размещение оборудования в сборе следует производить с учетом размерных требований и параметров установки, указанных в соответствующих главах настоящего руководства.



Оборудование не предназначено для встраивания в стены. / Эксплуатация оборудования должна

проводиться в хорошо проветриваемых помещениях. / Сливные отверстия оборудования должны оставаться свободными (не должны засоряться или перекрываться посторонними предметами).



Газовое оборудование должно располагаться под вытяжным колпаком, технические характеристики вытяжного устройства должны соответствовать нормам, действующим в стране применения.



После подключения к системам питания, заземлению и канализации оборудование должно оставаться постоянно (без возможности перемещения) на месте, отведенном для его эксплуатации и обслуживания. Неправильное подключение может стать причиной опасности.



При необходимости использовать для подключения к электросети дополнительный гибкий провод с техническими характеристиками не ниже, чем у провода модели H07RN-F. Напряжение питания на проводе при включенном оборудовании должно соответствовать указанному в таблице технических характеристик номинальному напряжению ± 15 %.



Оборудование должно быть подключено к эквипотенциально системе заземления.



Сливное отверстие оборудования должно быть соединено с системой отвода «серых» вод посредством открытого соединения стаканного типа без сифона, при наличии такового.



Оборудование должно применяться только для указанных целей. Любое иное применение оборудования считается **НЕАДЛЕЖАЩИМ** и следовательно, производитель снимает с себя любую ответственность за физический урон и повреждения имущества, возникшие вследствие такового.



Описание особых мер по технике безопасности (обязательные и недопустимые действия, опасности) приводится непосредственно в со-

ответствующей главе.



Не закрывать отверстия и (или) щели для вытяжки или удаления тепла.



Не оставлять легковоспламеняющиеся предметы или материалы вблизи оборудования.



Следует отключать подачу питания (воды, газа, электроэнергии) на оборудование при любой необходимости выполнения действий в условиях полной безопасности.



При любой необходимости выполнения каких-либо действий внутри оборудования (при подключении, вводе в эксплуатацию, проведении проверок и т. д.) подготовительные операции (демонтаж панелей, отключение подачи воды, газа, электроэнергии) должны проводиться в соответствии с нормами безопасности.



ONLYFRIGG / При эксплуатации прибора необходимо исключить любую возможность контакта воды с жиром или маслом

ДОЛЖНОСТНОЕ ПОЛОЖЕНИЕ И КВАЛИФИКАЦИЯ, НЕОБХОДИМЫЕ ДЛЯ ЭКСПЛУАТАЦИИ ОБОРУДОВАНИЯ



Запрещается специализированному/неспециализированному персоналу выполнять любые работы (по техническому обслуживанию и/или другие) без предварительного полного ознакомления с технической документацией.



Сведения, приведенные в настоящем руководстве, предназначены для квалифицированных пользователей, имеющих допуск для перемещения, установки и обслуживания описываемого оборудования.



Сведения, приведенные в настоящем руководстве, предназначены для неспециализированного пользователя (пользователя с ограниченным кругом обязанностей и задач). Пользователь,

допущенный к эксплуатации оборудования с включенными предохранительными устройствами и способный осуществлять его штатное обслуживание (чистку оборудования).



Пользователи должны быть ознакомлены со всеми аспектами эксплуатации оборудования и требованиями техники безопасности. Эксплуатация изделия должна осуществляться в соответствии с установленными нормами безопасности.



Неспециализированный пользователь допускается к эксплуатации оборудования только после завершения уполномоченным техническим специалистом его установки (включая транспортировку, закрепление, подключение к электро-, водо- и газоснабжению и канализации).

RU

РАБОЧИЕ ЗОНЫ И ОПАСНЫЕ ЗОНЫ /

Для более четкого разграничения участка проведения работ и соответствующих рабочих зон используются следующие определения:

- **Опасная зона:** любая зона внутри и/или в непосредственной близости некоего механизма, присутствие в которой лица, открытого для воздействия, создает угрозу безопасности данного лица.
- **Лицо, открытое для воздействия:** любое лицо, целиком или частично находящееся в опасной зоне.



При работе оборудования следует соблюдать такое минимальное расстояние от него, чтобы обеспечивалась надлежащая безопасность пользователя в случае возникновения непредвиденной ситуации.

Также опасными зонами считаются /

- Все рабочие зоны внутри оборудования.
- Все зоны, оборудованные соответствующими защитными устройствами и системами безопасности, такими, как фотоэлементы, защитные панели, заблокированные дверцы, защитные картеры.
- Все зоны внутри блоков управления, электроцитов и распределительных коробок.

• Любые зоны вокруг оборудования в случае несоблюдения минимальных безопасных расстояний.

ИНСТРУМЕНТЫ, НЕОБХОДИМЫЕ ДЛЯ УСТАНОВКИ /

Обычно для правильного осуществления установки авторизованный технический специалист должен иметь в своем распоряжении определенный набор инструментов, а именно:

- Отвертки для прямых шлицов размером 3 и 8 мм и крестовую отвертку среднего размера;
- Регулируемый трубный ключ;
- Набор средств для газовых соединений (шланги, уплотнители и т. д.);
- Ножницы для электропроводов;
- Набор средств для водопроводных соединений (шланги, уплотнители и т. д.);
- Трубчатый шестигранный ключ на 8 мм;
- Датчик утечки газа;
- Набор средств для электрических соединений (провода, клеммные колодки, промышленные штепсельные розетки и т. д.);
- Гаечный ключ на 8 мм;
- Полный набор для установки (для подключения электрического и газового питания и т. д.).



Помимо вышеперечисленных инструментов, требуется устройство для поднятия оборудования, соответствующее действующим нормам в отношении грузоподъемных механизмов.

ОСТАТОЧНЫЕ РИСКИ / Несмотря на соблюдение современных производственных норм и законодательных требований в отношении производства и коммерческой реализации оборудования, существуют остаточные риски, которые в силу определенных особенностей самого оборудования невозможно устранить. Такими рисками являются нижеперечисленные.



ОСТАТОЧНЫЙ РИСК ПОРАЖЕНИЯ ЭЛЕКТРИЧЕСКИМ ТОКОМ / Данный риск присутствует при ра-

боте с электрическими и/или электронными устройствами под напряжением.



ОСТАТОЧНЫЙ РИСК ПОЛУЧЕНИЯ ОЖОГОВ / Данный риск существует при случайном контакте с материалами, нагретыми до высоких температур.



ОСТАТОЧНЫЙ РИСК ПОЛУЧЕНИЯ ОЖОГОВ ПРИ УТЕЧКЕ МАТЕРИАЛА / Данный риск существует при случайном контакте с материалами, нагретыми до высоких температур, в случае их утечки. Емкости, наполненные до краев жидкостями и/или твердыми продуктами, которые при нагреве претерпевают трансформацию (переходят из твердого состояния в жидкое), при неправильном использовании могут стать причиной получения ожогов. В процессе подготовки такие емкости должны располагаться на таком уровне, который обеспечивает беспрепятственный визуальный контроль.



ОСТАТОЧНЫЙ РИСК ЗАЩЕМЛЕНИЯ КОНЕЧНОСТЕЙ / Данный риск существует при случайном контакте с частями оборудования в процессе его размещения, транспортировки, складирования, сборки и эксплуатации.



ОСТАТОЧНЫЙ РИСК ВЗРЫВА / Данный риск возникает в следующих случаях:

- При наличии запаха газа в помещении;
- При эксплуатации оборудования в атмосфере, содержащей потенциально взрывоопасные вещества;
- При приготовлении пищевых продуктов в закрытых контейнерах, непригодных для этой цели (например, стеклянных и металлических банках);
- При использовании в ходе эксплуатации воспламеняющихся жидкостей (например, спирта).



ОСТАТОЧНЫЙ РИСК ПОЖАРА / Такой риск обусловлен: использованием воспламеняющихся жидкостей / материалов



Перед выполнением работ ознакомиться с параграфом «Общая информация о технике безопасности».

ОБЯЗАННОСТИ - ЗАПРЕТЫ - СОВЕТЫ - РЕКОМЕНДАЦИИ



После доставки оборудования следует вскрыть упаковку и убедиться, что оборудование и аксессуар не были повреждены во время транспортировки. При наличии повреждений срочно сообщить об этом перевозчику. Не приступать к установке, обратиться к квалифицированным специалистам с соответствующим допуском. Производитель не несет ответственности за ущерб, причиненный во время транспортировки.

ПРАВИЛА БЕЗОПАСНОСТИ ПРИ ПЕРЕМЕЩЕНИИ ОБОРУДОВАНИЯ



Несоблюдение приведенных ниже инструкций ведет к возникновению опасности тяжелых травм.



Специалист с допуском для перемещения и установки оборудования должен при необходимости подготовить «безопасный план» для предотвращения вреда лицам, участвующим в работах. Кроме того, он должен точно и неотступно придерживаться и применять нормативные акты, действующие в отношении передвижных рабочих площадок.



Следует убедиться в том, что грузоподъемность используемых средств соответствует поднимаемым грузам, и что сами эти средства находятся в надлежащем рабочем состоянии.



Для работ по перемещению следует использовать технические средства с грузоподъемностью, не менее чем на 20 % превышающую массу оборудования.



Прежде чем приступить к перемещению оборудования, следует выполнить инструкции, приведенные на упаковке и/или на самом оборудовании.



Прежде чем приступить к поднятию оборудования, следует определить его центр тяжести.



Минимальная высота поднятия оборудования над землей должна гарантировать свободу его перемещения.



Запрещено стоять или проходить под оборудованием в процессе его поднятия или перемещения.

ПЕРЕМЕЩЕНИЕ И ТРАНСПОРТИРОВКА - СМ. РАЗДЕЛ «ИЛЛЮСТРАЦИИ - СПРАВОЧНЫЙ МАТЕРИАЛ» «а»).



Оборудование в упаковке должно быть всегда ориентировано в соответствии с указаниями в виде пиктограмм и надписей на внешней оболочке упаковки.

1. Разместить подъемное устройство с соблюдением центра тяжести поднимаемого груза (фрагмент В - С).
2. Поднять перемещаемое оборудование.
3. Разместить оборудование на участке, выбранном для его установки.

СКЛАДИРОВАНИЕ / Хранение материалов на складе должно производиться с применением поддонов, контейнеров, транспортеров, транспортных средств, инструментов и подъемных устройств, позволяющих избежать повреждений из-за вибрации, ударов, царапин, коррозии или иных возможных происшествий. Складировать части оборудования должны подвергаться периодическим проверкам для выявления их возможной порчи.

УДАЛЕНИЕ УПАКОВКИ



Переработка упаковочных материалов производится за счет получателя, который обязан произвести ее в соответствии с законами, действующими в стране установки оборудования.

1. Снять по очереди верхние и боковые защитные уголки.
2. Снять защитный материал, использованный в качестве упаковки.
3. Поднять оборудование на необходи-

мую высоту и извлечь из-под него поддон.

4. Разместить оборудование на полу.

5. Удалить используемое подъемное средство.

6. Очистить рабочий участок от снятой упаковки.



После снятия упаковки на оборудовании не должно наблюдаться повреждений, вмятин и иных нарушений целостности. В противном случае следует немедленно сообщить об этом в службу технического обслуживания.

УДАЛЕНИЕ ЗАЩИТНОГО МАТЕРИАЛА

/ Внешние поверхности оборудования защищены покрытием из клейкой пленки, которая должна быть удалена вручную по окончании размещения. Тщательно очистить оборудование снаружи и изнутри, удалив вручную весь материал, использованный для защиты его частей.



Следует бережно относиться к поверхностям из нержавеющей стали во избежание их повреждения, в частности, избежать применения разъедающих веществ, не использовать абразивные материалы или острые приспособления.



Не очищайте оборудование при помощи прямых струй воды под давлением и паровых очистителей.



Не применять для чистки оборудования агрессивные средства (РН<7), такие, как растворители. Следует внимательно читать информацию на этикетках используемых моющих средств. Использовать подходящие средства индивидуальной защиты в зависимости от выполняемых работ (см. соответствующие обозначения на упаковке).



Промывать поверхности водопроводной водой, протирать впитывающей салфеткой или иным неабразивным материалом.

ОЧИСТКА ПРИ ВВОДЕ В ЭКСПЛУАТАЦИЮ

Нанести с помощью обычного пульверизатора на всю поверхность варочного

отсека чистящее средство и вручную, используя неабразивную губку, тщательно очистить всю поверхность.

Затем обильно промыть варочный отсек водопроводной водой. Дать стечь воде с растворенным в ней чистящим средством через соответствующее сточное отверстие.

После завершения вышеописанных действий тщательно протереть варочный отсек неабразивной тканью. При необходимости повторить вышеописанные действия для нового цикла очистки.

Демонтированные детали также промыть моющим средством и водопроводной водой, затем просушить. После этого поместить демонтированные детали в соответствующие пазы на оборудовании.

РЕГУЛИРОВКА УРОВНЯ И ФИКСАЦИЯ - СМ. РАЗДЕЛ «ИЛЛЮСТРАЦИИ - СПРАВОЧНЫЙ МАТЕРИАЛ» «b»)

Разместить оборудование в заранее подготовленном месте эксплуатации (см. предельные допустимые условия эксплуатации и окружающей среды).

Регулировка уровня и фиксация оборудования обеспечивает его работу в качестве единого независимого устройства.

Поместить уровнемер на верхнюю поверхность конструкции (фрагмент D).

Отрегулировать высоту выдвижных ножек (фрагмент E) в соответствии с показаниями уровня.



Для идеального выравнивания оборудования необходимо с помощью уровнемера и ножек отрегулировать его уровень как в продольном, так и в поперечном измерениях.

СБОРКА «БАТАРЕЙ» / СМ. РАЗДЕЛ «ИЛЛЮСТРАЦИИ - СПРАВОЧНЫЙ МАТЕРИАЛ» «c»)

Некоторые модели / Демонтировать ручки регулировки и отвернуть крепежные винты передней панели (фраг. F).

мую высоту и извлечь из-под него поддон.

4. Разместить оборудование на полу.

5. Удалить используемое подъемное средство.

6. Очистить рабочий участок от снятой упаковки.



После снятия упаковки на оборудовании не должно наблюдаться повреждений, вмятин и иных нарушений целостности. В противном случае следует немедленно сообщить об этом в службу технического обслуживания.

УДАЛЕНИЕ ЗАЩИТНОГО МАТЕРИАЛА

/ Внешние поверхности оборудования защищены покрытием из клейкой пленки, которая должна быть удалена вручную по окончании размещения. Тщательно очистить оборудование снаружи и изнутри, удалив вручную весь материал, использованный для защиты его частей.



Следует бережно относиться к поверхностям из нержавеющей стали во избежание их повреждения, в частности, избежать применения разъедающих веществ, не использовать абразивные материалы или острые приспособления.



Не очищайте оборудование при помощи прямых струй воды под давлением и паровых очистителей.



Не применять для чистки оборудования агрессивные средства (РН<7), такие, как растворители. Следует внимательно читать информацию на этикетках используемых моющих средств. Использовать подходящие средства индивидуальной защиты в зависимости от выполняемых работ (см. соответствующие обозначения на упаковке).



Промывать поверхности водопроводной водой, протирать впитывающей салфеткой или иным неабразивным материалом.

ОЧИСТКА ПРИ ВВОДЕ В ЭКСПЛУАТАЦИЮ

Нанести с помощью обычного пульверизатора на всю поверхность варочного

отсека чистящее средство и вручную, используя неабразивную губку, тщательно очистить всю поверхность.

Затем обильно промыть варочный отсек водопроводной водой. Дать стечь воде с растворенным в ней чистящим средством через соответствующее сточное отверстие.

После завершения вышеописанных действий тщательно протереть варочный отсек неабразивной тканью. При необходимости повторить вышеописанные действия для нового цикла очистки.

Демонтированные детали также промыть моющим средством и водопроводной водой, затем просушить. После этого поместить демонтированные детали в соответствующие пазы на оборудовании.

РЕГУЛИРОВКА УРОВНЯ И ФИКСАЦИЯ - СМ. РАЗДЕЛ «ИЛЛЮСТРАЦИИ - СПРАВОЧНЫЙ МАТЕРИАЛ» «b»)

Разместить оборудование в заранее подготовленном месте эксплуатации (см. предельные допустимые условия эксплуатации и окружающей среды).

Регулировка уровня и фиксация оборудования обеспечивает его работу в качестве единого независимого устройства.

Поместить уровнемер на верхнюю поверхность конструкции (фрагмент D).

Отрегулировать высоту выдвижных ножек (фрагмент E) в соответствии с показаниями уровня.



Для идеального выравнивания оборудования необходимо с помощью уровнемера и ножек отрегулировать его уровень как в продольном, так и в поперечном измерении.

СБОРКА «БАТАРЕЙ» / СМ. РАЗДЕЛ «ИЛЛЮСТРАЦИИ - СПРАВОЧНЫЙ МАТЕРИАЛ» «c»)

Некоторые модели / Демонтировать ручки регулировки и отвернуть крепежные винты передней панели (фраг. F).



Стены из огнеопасного материала / Минимальное расстояние между оборудованием и боковыми стенами должно составлять 10 см, между оборудованием и задней стеной - 20 см. В том случае, если расстояние до стен меньше указанного, проложить между оборудованием и ближайшим к нему участкам стен огнеупорный и/или изолирующий материал.

Разместить устройства таким образом, чтобы их боковые поверхности идеально соприкасались друг с другом (фраг. G). Выровнять оборудование по уровню, как описано выше (фрагмент E). Вставить винты в соответствующие отверстия и закрепить оба устройства крепежными гайками (фраг. H1-H3).

Снова установить между устройствами защитные заглушки (фраг. H2).

При необходимости повторить операцию выравнивания и крепежа для остальных устройств.

МОНТАЖ БОКОВОЙ ПЛАСТИНЫ (ФАКУЛЬТАТИВНО) СМ. РАЗДЕЛ «ИЛЛЮСТРАЦИИ - СПРАВОЧНЫЙ МАТЕРИАЛ» «с»)

Для монтажа боковой пластины установить ее в соответствующее положение и закрепить поставляемыми в комплекте винтами (фрагмент L1).

После успешного выполнения описанных выше действий установить на место передние панели и ручки смонтированных устройств.



ПОДКЛЮЧЕНИЕ К ИСТОЧНИКАМ ПИТАНИЯ



Перед выполнением работ ознакомиться с параграфом «Общая информация о технике безопасности».



Данные действия должны выполняться квалифицированным персоналом с соответствующим допуском при соблюдении действующих законов и с применением соответствующих описанных выше средств



В общем Оборудование поставляется без проводов питания и без шлангов для подключения к сетям подачи воды и газа и к канализации

ПОДКЛЮЧЕНИЕ К ИСТОЧНИКУ ЭЛЕКТРОПИТАНИЯ

Подключение к сети электропитания должно осуществляться с соблюдением действующих местных норм и только компетентными специалистами с соответствующим допуском. Перед подключением свериться с техническими характеристиками, указанными в техническом паспорте оборудования и в настоящем руководстве.



Подключите оборудование к многополярному устройству категории перенапряжения III.



ЗАЗЕМЛЕНИЕ ОБОРУДОВАНИЯ / ОБОРУДОВАНИЕ обязательно должно быть заземлено. Для этого необходимо соединить отмеченные соответствующими символами клеммы на клеммной коробке в оконечности линии электропитания с достаточно мощной сетью заземления, отвечающей действующим местным требованиям.

ОСОБЫЕ ПРЕДУПРЕЖДЕНИЯ / Электробезопасность данного оборудования обеспечивается только при его правильном подключении к достаточно мощной сети заземления в соответствии с действующими местными нормами по электробезопасности. Производитель снимает с себя любую ответственность в случае несоблюдения данных норм безопасности. Необходимо убедиться в выполнении данного основополагающего критерия безопасности, а при возникновении сомнений требовать

тщательной проверки системы квалифицированными профессиональными специалистами. При возникновении ущерба вследствие отсутствия заземления устройства ответственность не может быть возложена на производителя.



Не допускать разрывов провода заземления (в желто-зеленой изоляции).

ПОДКЛЮЧЕНИЕ К РАЗЛИЧНЫМ РАСПРЕДЕЛИТЕЛЬНЫМ ЭЛЕКТРОСЕТЯМ - СМ. РАЗДЕЛ «ИЛЛЮСТРАЦИИ - СПРАВОЧНЫЙ МАТЕРИАЛ» (d).



В предусмотренных для этого случаях снимите панель защитного кожуха клеммной коробки, расположенную в задней части прибора.

Оборудование поставляется для работы под напряжением, указанным на паспортной табличке, приложенной к устройству. Любое другое соединение считается ненадлежащим и, следовательно, опасным.



ОБЯЗАТЕЛЬНО соблюдайте соединение, указанное производителем, которое видно на табличке рядом с клеммной колодкой.



ЗАПРЕЩЕНО модифицировать проводку внутри оборудования

ЭЛЕКТРИЧЕСКОЕ ПОДКЛЮЧЕНИЕ КАБЕЛЯ К КЛЕММНОЙ КОЛОДКЕ / Подсоедините кабель питания к клеммной колодке, как описано в разделе “Подключение электрического питания” и указано на табличке. Схема и таблица (см. **ТЕХНИЧЕСКИЕ ДАННЫЕ**) указывают возможные подключения в части напряжения сети.

ПОДКЛЮЧЕНИЕ К СИСТЕМЕ ЭКВИПОТЕНЦИАЛЬНОГО ЗАЗЕМЛЕНИЯ - СМ. РАЗДЕЛ «ИЛЛЮСТРАЦИИ - СПРАВОЧНЫЙ МАТЕРИАЛ» (e).

Защитное заземление представляет из себя комплекс мер, призванных уравнивать электрические потенциалы масс оборудования с потенциалом земли во избежание возникновения между ними напряжения. То есть, целью заземления является обеспечение равенства потенциалов между массами оборудования и землей.

Кроме того, заземление повышает эффективность автоматического срабатывания дифференциального автомата. Защитное заземление затрагивает не только систему электроснабжения, но и все иные системы и металлические части здания - трубопроводы, систему подачи воды, балки, систему отопления и т. д. Таким образом, обеспечивается безопасность всего здания в том числе на случай возможного попадания в него молнии.



Перед выполнением работ ознакомиться с параграфом «Общая информация о технике безопасности».



Оборудование должно быть подключено к эквипотенциально системе заземления, характеристики которой должны соответствовать нормам, действующим в стране установки.



Специалист-электрик, осуществляющий монтаж общей системы электроснабжения, должен обеспечить его соответствие нормам на случай прямого и опосредованного контакта.



Специалист-электрик должен соединить различные массы с точками с одним и тем же потенциалом, обеспечив таким образом эффективную систему эквипотенциального заземления в помещении, где устанавливаются различные устройства.



Для подключения оборудования к системе эквипотенциального заземления следует использовать провод зеленого и желтого цветов, соответствующий мощности различных установленных в помещении устройств.

Табличка с надписью «Эквипотенциальное заземление» обычно находится на панели оборудования, рядом с соеди-

нительным разъемом. После ее нахождения (точное положение указано на схематическом рисунке) осуществить подключение.

1. Соединить один конец провода массы (он должен иметь изоляцию желтого и зеленого цветов) с разъемом на оборудовании, предназначенным для его

подключения к системе эквипотенциального заземления (см. схематическое изображение на Рис. 1).

2. Соединить противоположный конец провода массы с разъемом системы эквипотенциального заземления здания, в котором устанавливается оборудование (Рис. 2).



ПРЕДУПРЕЖДЕНИЯ ОБЩЕГО ХАРАКТЕРА



Перед проведением любых работ пользователи должны соответствующим образом подготовиться, ознакомившись с настоящим руководством и приняв на вооружение установленные правила безопасности для того, чтобы обезопасить любое взаимодействие с оборудованием.



Любое конструктивное изменение, отражающееся на работе и безопасности оборудования, должно вноситься только техническими специалистами, представленными производителем или получившими его формальную авторизацию. В противном случае производитель снимает с себя всякую ответственность за вносимые изменения и за ущерб, который может возникнуть вследствие них.



Даже после соответствующей подготовки при первом применении оборудования следует сначала проводить некоторые операции в режиме пробной имитации для быстрого запоминания основных аспектов работы оборудования, например, включения, выключения и т. д.



Перед выпуском оборудование подвергается испытанию со стороны изготовителя и поставляется настроенной для того вида газа и


ВВОД В ЭКСПЛУАТАЦИЮ

электрического напряжения, которые указаны в техническом паспорте.

ВВОД В ЭКСПЛУАТАЦИЮ, ПЕРВЫЙ ЗАПУСК / По завершении размещения оборудования и его подключения к источникам питания (включая соединение с канализацией, если это предусмотрено) следует провести следующую серию операций.

1. Удаление защитных материалов (масла, смазок, силикона и т. д.) изнутри и снаружи варочного отсека (см. гл. 3 / «Удаление защитных материалов»)
2. Общие проверки и осмотр, а именно:
 - Пробное включение сетевых выключателей и открытие задвижек (например, электрических, водяных, газовых, если это предусмотрено).
 - Проверка слива (если это предусмотрено).
 - Проверка и осмотр внешних систем вытяжки дыма/пара (если это предусмотрено).
 - Проверка и осмотр защитных панелей (все панели должны быть установлены правильно).

ПРОВЕРКА И НАСТРОЙКА УЗЛОВ ГАЗОВОГО СНАБЖЕНИЯ

 По завершении действий по подключению, описанных в предыдущих параграфах, оборудование, даже пройдя точную калибровку на этапе испытания, должно быть подвергнуто проверке на конечном месте эксплуатации для

частичного выявления исходных рабочих параметров.



Первая проверка позволяет вычислить, с учетом изначально выбранного типа питания, поставляемого газовой компанией, точное давление поступающего газа.

ЗАМЕР ДАВЛЕНИЯ ПОДАВАЕМОГО ГАЗА



В том случае, если измерения показывают давление на 20 % ниже номинального (например, G20 20 мбар \leq 17 мбар), следует прервать установку и связаться с компанией-поставщиком газа



В том случае, если измерения показывают давление на 20 % выше номинального (например, G20 20 мбар \geq 25 мбар), следует прервать установку и связаться с компанией-поставщиком газа



Компания-производитель не признает за собой гарантийных обязательств в том случае, если эксплуатация производится при давлении газа ниже или выше указанных значений.



Убедиться в отсутствии утечек газа



После проверки давления и вида подаваемого газа может возникнуть необходимость проведения следующих действий. 1. Замена форсунки (в случае, если через сеть поступает газ, отличный от того, на который изначально рассчитано устройство - см. гл. 6)

ОПИСАНИЕ СПОСОБОВ ОТКЛЮЧЕНИЯ



При отключении изделия из-за неисправности или в экстренной ситуации, если возникла непосредственная опасность для пользователя, в обязательном порядке следует изолировать изделие от электро-, водо- и газоснабжения.

ОТКЛЮЧЕНИЕ ИЗ-ЗА НЕПОЛАДОК В РАБОТЕ

Предохранительные элементы / ОТКЛЮЧЕНИЕ: В потенциально опасных ситуациях происходит срабатывание предохранительного элемента, который автоматически прекращает нагрев. Процесс готовки приостанавливается до устранения причин неполадки.

ПОВТОРНЫЙ ПУСК: После устранения неполадки, повлекшей за собой срабатывание предохранительного элемента, квалифицированный работник может снова включить изделие с помощью соответствующих органов управления.

ВКЛЮЧЕНИЕ ПРИ ПЕРВОМ ЗАПУСКЕ



Перед вводом изделия в эксплуатацию и после длительного простоя необходимо тщательно очистить его, чтобы устранить любые остатки загрязнений (см. «Устранение защитных материалов»).

ЕЖЕДНЕВНОЕ ВКЛЮЧЕНИЕ В ШТАТНОМ РЕЖИМЕ

1. Проверить санитарно-гигиеническое состояние изделия.
2. Проверить должную работу вытяжной системы в помещении.
3. Вставить штекер изделия в розетку электрического питания.
4. Включить электропитание изделия, открыть подачу газа и воды.
5. Убедиться, что дренажная система свободна от засоров (если имеется). Выполнить действия, описанные в главе «Начало готовки».



Для удаления воздуха из трубопровода достаточно открыть газовый кран, повернуть рукоятку изделия в положение розжига, удерживая ее нажатой, поднести открытое пламя (спичку или т. п.) к запальнику и дождаться воспламенения газа.

ЕЖЕДНЕВНОЕ ОТКЛЮЧЕНИЕ И ВЫВОД ИЗ ЭКСПЛУАТАЦИИ НА ДЛИТЕЛЬНЫЙ ПЕРИОД /

По завершении вышеперечисленных действий необходимо выполнить следующее.

1. Перекрыть подачу на изделие газа, воды и электропитания с помощью сетевых задвижек и выключателей.
2. Убедиться, что сливные вентили (если имеются) находятся в закрытом положении.
3. Проверить санитарно-гигиеническое состояние оборудования.

ОТКЛЮЧЕНИЕ НА ДЛИТЕЛЬНЫЙ ПЕРИОД /

В случае длительного простоя необходимо выполнить все вышеописанные действия, предусмотренные для ежедневного отключения, и обеспечить защиту частей, подверженных окислению, следующим образом.

1. Для очистки частей использовать теплый слабый мыльный раствор.
2. Тщательно промыть части, не ис-

пользовать прямые струи воды или струи под напором.

3. Аккуратно высушить все поверхности с помощью неабразивного материала.
4. Для создания защитной пленки на всех поверхностях из нержавеющей стали протереть их неабразивной тканью, слегка смоченной в вазелиновом масле бытового назначения.

Если оборудование имеет дверцы с резиновыми прокладками, оставить дверцы приоткрытыми для проветривания, а на резиновые прокладки нанести защитный слой талька.

Регулярно проветривать оборудование и помещение.



Для поддержания оборудования в безукоризненном техническом состоянии следует не реже одного раза в год проводить его техническое обслуживание силами уполномоченного технического специалиста.



ЗАМЕНА КОМПОНЕНТОВ



СВЯЖИТЕСЬ С ЛИЦЕНЗИРОВАННЫМ ЦЕНТРОМ ТЕХНИЧЕСКОЙ ПОДДЕРЖКИ И ОБРАТИТЕСЬ К ТЕХНИЧЕСКОМУ РУКОВОДСТВУ.



ИНСТРУКЦИИ ПО ЭКСПЛУАТАЦИИ

РАСПОЛОЖЕНИЕ ОСНОВНЫХ КОМПОНЕНТОВ - СМ. РАЗД. ИЛЛЮСТРАЦИИ - ССЫЛ. f). Рисунки носят исключительно ориентировочный характер и могут подвергаться изменениям.

1. Рукоятка зажигания / 2. Световой индикатор / 3. Заслонка для слива масла из варочного отсека / 4. Корзина / 5. Крышка / 6. Варочный отсек / 7. Контейнер для сбора отработанного масла / 8. Рукоятка «Выбор» / 9. Рукоятка «Функции» / 10. Дисплей
- РЕЖИМЫ РАБОТЫ И ФУНКЦИИ РУКОЯТОК, КНОПОК И СВЕТО-**

ВЫХ ИНДИКАТОРОВ / СМ. РАЗД. ИЛЛ. - ССЫЛ. g).

Информация носит ориентировочный характер и может подвергаться изменениям.

- ① **РУКОЯТКА ЗАЖИГАНИЯ И ТЕРМОСТАТ.** Осуществляет три функции: 1. Включение/отключение электрического напряжения в контуре. / 2. Регулировка рабочей температуры. / 3. Запуск/останов фазы нагрева.
- ② **КРАСНЫЙ СВЕТОВОЙ ИНДИКАТОР.** Если такой индикатор имеется, его работа зависит от примене-

ния рукоятки термостата. Включение индикатора означает выполнение этапа нагрева.

3 РУКОЯТКА «ВЫБОР» Осуществляет три функции:

1. Регулировка рабочей температуры. / 2. Регулировка времени / 3. Выбор программы

4 РУКОЯТКА «ФУНКЦИИ» Осуществляет четыре различных функции:

1. Включение/отключение электрического напряжения в контуре / 2. Включение функции «ТЕМПЕРАТУРА» / 3. Включение функции «ВРЕМЯ» / 4. Включение функции «ПРОГРАММЫ»

5 ДИСПЛЕЙ Отображает температуру, таймер и программы

ВВОД В ПРОИЗВОДСТВО



Прежде чем приступить к выполнению операций, см. «Общая информация о безопасности / Остаточные риски»



Перед выполнением операций см. «Ежедневное включение».



Запускайте прибор только после заполнения рабочей камеры маслом/жиром до необходимого уровня. Любое другое использование считается ненадлежащим и, следовательно, опасным.



Избыток масла/жира внутри рабочей камеры может привести к переливу и остаточному риску ожога. **При заливке учитывайте отметки мин. и макс. уровня на стенке варочного отсека.**



Отсутствие масла в рабочей камере при работающем приборе может привести к пожару. Во время работы уровень масла / жира в рабочей камере должен оставаться в указанных пределах.



Во время использования рекомендуется: не наливая соли, ароматизаторы и т.п. в вароч-

ный отсек, не накрывать варочный отсек крышками или другими предметами во избежание образования конденсата внутри варочного отсека.



Не используйте старый жир/масло (опасность повышения температуры вспышки и перегрева)

ЗАЛИВ МАСЛА/ЖИРА В ВАРОЧНЫЙ ОТСЕК - см. разд. ИЛЛ. - ССЫЛ. h)

Прибор может быть снабжен одной или двумя заслонками. Откройте дверцу и убедитесь в том, что заслонка для слива масла/жира находится в положении «закрыто» (рис. 1).

Налейте продукт, используемый для обработки (масло и/или жир) внутрь варочного отсека, учитывая отметки максимального и минимального уровня на стенке самого варочного отсека (рис. 2).



Уровень масла при максимальной температуре увеличивается примерно на 1 см по сравнению с уровнем при низкой температуре



При использовании жира (сала и т.п.) в твердом состоянии во время зажигания необходимо установить термостат на минимальное значение, чтобы обеспечить медленное и постепенное растворение продукта внутри варочного отсека.



Максимальное количество масла/жира (сала и т.п.) внутри контейнера: - напр., FRBE77A около 12 кг, FRE...A(T)2V около 6,5 кг, FRBE74HP около 15 кг, FR(B)E94A около 16 кг, FRBE94HP около 17,5 кг



Во время использования не оставляйте оборудование без присмотра

ВКЛЮЧЕНИЕ / ВЫКЛЮЧЕНИЕ



Включение прибора допускается только после залива масла/жира внутрь варочного отсека. Не включайте прибор всухую (с пустым варочным отсеком).

Не доливайте масло/жир во время работы прибора.

ВАРИАНТ БЕЗ ДИСПЛЕЯ / см. разд. «ИЛЛ.» - ПУНКТ i)



Минимальная температура составляет около 100°C, а максимально допустимая - около 190°C.

Для запуска процедуры приготовления необходимо действовать следующим образом: 1. Поверните рукоятку в нужное положение (рис. 3А), светящиеся индикаторы «G» означают рабочую фазу.

2. Поверните рукоятку в положение «ноль» (рис. 3В), чтобы остановить тепловыделение и выключить прибор в конце рабочего цикла.

ВАРИАНТ С ДИСПЛЕЕМ / см. разд. «ИЛЛ.» - ПУНКТ o)



Температура может быть установлена в пределах от 0°C до 180°C

Для начала процесса приготовления выполните следующие действия: 1. Установить рукоятку «Функции» на знак «Температура» (Рис. 1А), зеленый светодиод указывает фазу разогрева (Рис. 1В). 2. Повернуть и нажать рукоятку «Выбор» для того, чтобы выбрать необходимую температуру (Рис. 1С).



Включится функция «MELTIN» (медленный разогрев) с нагревом до 50°C. На дисплее появится надпись MEL, которая будет чередоваться с заданным значением температуры (Рис. 1D).



Для отображения на дисплее текущей температуры нажать рукоятку «Выбор» (Рис. 1С)

3. Повернуть рукоятку «Функции» в положение «0» (Рис. 1Е) для отключения устройства.

ДРУГИЕ ФУНКЦИИ ДИСПЛЕЯ / ФУНКЦИЯ ТАЙМЕРА / см. разд. «ИЛЛ.» - ПУНКТ o)

Для включения данной функции необходимо: 1. Установить рукоятку «Функции» на знак «Время» (Рис. 1F) 2. Повернуть и нажать рукоятку «Выбор» для того, чтобы задать

требуемое время (от 01 до 99 минут - Рис. 1С).

Начнется обратный отсчет времени (Рис. 1D).

По истечении времени на дисплее появится надпись «END», сопровождающаяся тремя звуковыми сигналами.



Нажать рукоятку «Выбор» для сброса заданного времени

3. Повернуть рукоятку «Функции» в положение «0» (Рис. 1Е) для отключения устройства.

ФУНКЦИЯ «ПРОГРАММЫ» / см. разд. «ИЛЛ.» ПУНКТ o) /

- НОВАЯ ПРОГРАММА / Для внесения программы в память необходимо: 1. Установить рукоятку «Функции» на знак «Программы» (Рис. 1G)

2. Повернуть и удерживать в нажатом положении в течение 5 секунд рукоятку «Выбор» (Рис. 1С) таким образом, чтобы она указывала на новую программу (см. Рис. 1Н). Выбор будет подтвержден звуковым сигналом.

3. Повернуть и нажать рукоятку «Выбор», чтобы установить: 1. Температуру / 2. Таймер / 3. Время встряхивания (корзины) / 4. Компенсацию загрузки (минимальную температуру приготовления / Рис. 1D).



Для сохранения программы нажать и удерживать в течение 5 секунд рукоятку «Выбор». Внесение в память будет подтверждено звуковым сигналом



Возможно вносить в память до 100 программ (от P00 до P99)

Повернуть рукоятку «Функции» в положение «0» и закрыть данную функцию (Рис. 1Е).

- ИЗМЕНЕНИЕ ПРОГРАММ /

1. Установить рукоятку «Функции» на знак «Программы» (Рис. 1G)

2. Повернуть, нажать и в течение 5 секунд удерживать в нажатом состоянии рукоятку «Выбор» для того, чтобы

выбрать программу, которую требуется изменить

3. Повернуть и нажать рукоятку «Выбор», чтобы открыть следующие параметры: 1. Температура / 2. Таймер / 3. Время встряхивания (корзины) / 4. Компенсация загрузки (минимальная температура приготовления / Рис. 1D). 4. Для изменения значений повернуть и нажать рукоятку «Выбор», когда выбран нужный параметр



Для сохранения изменений нажать и удерживать в течение 5 секунд рукоятку «Выбор» Изменение будет подтверждено звуковым сигналом

Для выхода из раздела функции повернуть рукоятку «Функции» в положение «0» (Рис. 1Е).

- ЗАПУСК ПРОГРАММЫ / см. разд. РИС. - ПОЗ. о) Для включения данной функции необходимо: 1. Установить рукоятку «Функции» на знак «Программы» (Рис. 1G)

2. Повернуть и нажать рукоятку «Выбор» (Рис. 1С) для выбора и запуска требуемой программы (напр., P04). Выбор будет подтвержден звуковым сигналом.

3. Повернуть и нажать рукоятку «Выбор» таким образом, чтобы она указывала на заданное время. Запустится выбранная программа и начнется цикл приготовления

По истечении времени на дисплее появится надпись «END», сопровождающаяся тремя звуковыми сигналами.

Для того, чтобы прервать выполнение программы или выйти из нее, повернуть рукоятку «Функции» в положение «0» (Рис. 1Е).

- УДАЛЕНИЕ ПРОГРАММЫ / Для включения данной функции необходимо: 1. Установить рукоятку «Функции» на знак «Программы» (Рис. 1G)

2. Повернуть и удерживать в нажатом положении в течение 5 секунд рукоятку «Выбор» (Рис. 1С) для выбора программы, которую необходимо удалить (напр., P04). Будет дано подтвержде-

ние в виде звукового сигнала.

3. Выбрать параметр «Таймер» и задать значение 0.00 (Рис. 1D), нажать и удерживать в течение 5 секунд рукоятку «Выбор» для подтверждения удаления программы.

Для выхода из раздела функции повернуть рукоятку «Функции» в положение «0» (Рис. 1Е).



Для проведения диагностики и устранения неисправностей обратитесь в уполномоченный центр технической поддержки

ЗАЛИВ-СЛИВ ПРОДУКТА - см. разд. ИЛЛ. ССЫЛ. I)



Количество продукта внутри контейнера не должно превышать 3/4 от объема самой емкости (корзина на рис. 4). Например: **картофель фри (6x6 мм) 1,5 кг для наклоняемой модели 700, 1 кг для вращающейся модели 2V 700 (1 корзина), 2,5 кг для -HP модель 700, 2,5 кг для -HP модель 900, 1 кг для вращающейся 2V 900 (1 корзина), 2,5 кг для модели -HP900**



Перед вводом корзины в варочный отсек подождите, пока не будет достигнута желаемая температура.



Приготавливаемый продукт должен быть полностью погружен в масло внутри варочного отсека.



Запрещается употребление слишком влажных и слишком больших по размеру продуктов (**риск внезапного закипания**)



Наклоняемой модели 700: Максимальный объем залива 1,5 кг, а объем расширения составляет 5,3 литра / **Вращающейся модели 2V 700:** Максимальный объем залива 1 кг (1 корзина), а объем расширения составляет 2,6 литра (1 бак) / **-HP модели 700:** Максимальный объем залива 2,5 кг, а объем расширения составляет 15 литра / **Вращающейся 2V 900:** Максимальный объем залива 1 кг (1 корзина), а объем расширения составляет 7,7 литра (1 бак) / **Модели 900:** Максимальный

объем залива 2,5 кг (1 корзина), а объем расширения составляет 9,3 литра (1 бак) / **МОДЕЛЬ -HP 900**: Максимальная нагрузка 2,5 кг, объем расширения 24 литра.

Продукты, обрабатываемые во время приготовления, следует поместить в специальные контейнеры и правильно разместить в варочном отсеке.

По окончании операций по наполнению корзины за пределами области нахождения прибора медленно вставьте корзину в варочный отсек, установив ее в соответствующее углубление (рис. 5).

По окончании процесса приготовления извлеките контейнер из варочного отсека (рис.6) и установите его в заранее предусмотренное место.

По окончании слива залейте в прибор новые продукты или выполните действия, описанные в параграфе «Выход из эксплуатации».

ВЫВОД ИЗ ЭКСПЛУАТАЦИИ - см. разд. ILL RIF m) / n) / Световые индикаторы (при наличии таковых) должны оставаться выключенными.



Следует регулярно чистить прибор и удалять из него налет и/или остатки пищевых продуктов, см. главу «Техническое обслуживание».

Если необходимо, закройте варочный отсек при помощи соответствующих крышек или выполните последовательные операции:

- Слив отработанных масел.
- Текущее обслуживание.

СЛИВ ОТРАБОТАННОГО МАСЛА см. разд. ИЛЛЮСТРАЦИЯ REF. I)



При сливе отработанных масел сохраняется остаточный риск ожога. Такой риск может возникнуть при случайном контакте с маслом, обрабатываемым при высокой температуре.



Перед началом выполнения операций подождите, пока не

снизится температура масла в варочном отсеке



Вариант ТОП / Вставьте входящий в комплект удлинитель до упора в трубу для слива масла (Рис. 12)



Освободите варочный отсек от емкостей, используемых при обработке продукта.



Емкость контейнера для сбора отработанного масла ограничена, при сливе масла из варочного отсека обязательно следить за наполнением емкости.



Для безопасного перемещения наполняйте емкость для сбора масла не более чем на 3/4.

RU

Откройте дверцу и проверьте наличие емкости для сбора под сливной заслонкой (рис. 7).



Вариант ТОП / Установите подходящую по типу материала и вместимости емкость и слейте масло.

Убедившись, что контейнер (пустой) находится в своем корпусе, откройте сливную заслонку (рис. 8) и дайте отработанному маслу перетечь из варочного отсека в контейнер для сбора.

Заполните контейнер не более чем на 3/4 его емкости для безопасного перемещения. Закройте заслонку (рис. 9).

Извлеките контейнер из соответствующего углубления и опорожните его, соблюдая процедуры утилизации, действующие в стране использования (рис.10). По окончании операций вновь установите опорожненный контейнер в соответствующее углубление.

Повторяйте описанные выше операции до полного опорожнения варочного отсека. Закройте дверцу прибора

Закройте сетевые блоки выше прибора по цепи (газ - вода - электричество).

Проверьте чистоту и гигиену прибора и емкостей, используемых для приготовления, см. «Техническое обслуживание».



ОБЯЗАННОСТИ - ЗАПРЕТЫ - СОВЕТЫ - РЕКОМЕНДАЦИИ



Прежде чем приступить к обслуживанию оборудования, ознакомьтесь с главами 2 и 5.



Если оборудования соединено с дымоходом, следует очищать дымоотводную трубу согласно местным нормативным требованиям (дополнительные сведения следует запросить у организации, выполнявшей установку).



Оборудование предназначено для приготовления пищевых продуктов. Следует поддерживать оборудование и окружающее его пространство в чистоте. Несоблюдение санитарно-гигиенических норм может стать причиной преждевременного износа оборудования и возникновения опасных ситуаций.



Загрязнения, скапливающиеся вокруг источников тепла, могут воспламениться во время эксплуатации оборудования, создавая опасные ситуации. Оборудование следует регулярно чистить, удаляя все загрязнения и/или остатки пищевых продуктов.



Химическое воздействие соли и/или уксуса, а также других веществ, содержащих хлориды, в длительной перспективе может стать причиной коррозии поверхностей в зоне готовки. В случае применения таких веществ оборудование следует аккуратно вымыть с моющим средством, обильно промыть водой и тщательно просушить.



Следует бережно относиться к поверхностям из нержавеющей стали во избежание их повреждения, в частности, избегать применения абразивных материалов или острых приспособлений.



Химические свойства чистящего средства для варочной поверхности должны отвечать определен-

ным требованиям: pH больше 12, без хлоридов и аммиака, вязкость и плотность как у воды. Для чистки наружных и внутренних частей оборудования использовать неагрессивные средства (бытового типа, предназначенные для чистки стали, стекла и эмали).



Следует внимательно читать информацию на этикетках таких средств. Использовать подходящие средства индивидуальной защиты в зависимости от выполняемых работ (см. соответствующие обозначения на упаковке).



В случае длительного простоя следует отключить оборудование от всех источников питания, а также тщательно очистить все его внутренние и наружные поверхности.



Следует дождаться, когда оборудование и все его части остынут, во избежание получения пользователем ожогов.



По завершении данных операций установить на место демонтированные детали и узлы, предварительно очистив их

ЕЖЕДНЕВНЫЙ УХОД / см. разд. ИЛЛ. ССЫЛ. m)



Извлеките все предметы из варочного отсека. Слейте масло из варочного отсека (см. процедуру слива отработанного масла).

TILTING МОДЕЛЬ 700

1. Поднимайте рычаг коробки нагревательных элементов вручную, пока он не заблокируется на фиксирующем штифте («Нажмите» для подтверждения - рис. 1/A).
2. При помощи обычного пульверизатора нанесите на все поверхности (варочный отсек, крышка и все открытые поверхности) жидкое моющее средство. Неабразивной губкой тщательно очистите весь прибор вручную.
3. Затем обильно промойте водопрово-

дной водой (не очищайте оборудование при помощи прямых струй воды под давлением и паровых очистителей). Слейте воду из варочного отсека, используя сливной вентиль (см. процедуру слива отработанного масла). Слейте воду из варочного отсека при помощи сливной заслонки (см. процедуру слива отработанного масла).

4. Как только описанные операции были успешно завершены, закройте сливную заслонку. Тщательно высушите все открытые поверхности неабразивной тканью.



При необходимости повторите вышеописанные действия в рамках нового цикла очистки.



5. Правой рукой возьмитесь за рычаг коробки нагревательных элементов и слегка нажмите.левой рукой извлеките пружинный штифт системы блокировки (рис. 2/В).

6. Медленно верните коробку нагревательных элементов в горизонтальное положение.

МОДЕЛЬ TILTING HP700 / 900

1. Вручную поднимите в вертикальное положение рычаг коробки нагревательных элементов так, чтобы блокировочный кронштейн достиг края панели (Рис. 3).



См. пункты 2, 3 и 4, описанные выше



5. Правой рукой возьмитесь за рычаг коробки нагревательных элементов и слегка нажмите.левой рукой отсоедините блокировочный кронштейн от панели (Рис. 4)

6. Медленно верните коробку нагревательных элементов в горизонтальное положение.

МОДЕЛЬ TILTING HP900

1. Вручную поднимите сопротивления вертикально, используя соответствующий аксессуар, пока фиксирующая скоба не окажется на краю верхней части (рис. 5).



См. пункты 2, 3 и 4, описанные выше



5. Правой рукой возьмите соответствующий аксессуар и слегка нажмите на сопротивление.левой рукой освободите фиксирующую скобу сверху (рис. 6)

6. Медленно верните коробку нагревательных элементов в горизонтальное положение.

/ ROTATIVE МОДЕЛЬ - см. разд. ИЛЛ. ССЫЛ. n)



Извлеките все предметы из варочного отсека.

Слейте масло из варочного отсека (см. процедуру слива отработанного масла). 1. Вручную повернуть на 90° змеевик в вертикальное положение (рис. 1).

2. При помощи обычного пульверизатора нанесите на все поверхности (варочный отсек, крышка и все открытые поверхности) жидкое моющее средство. Неабразивной губкой тщательно очистите весь прибор вручную.

3. Затем обильно промойте водопроводной водой (не очищайте оборудование при помощи прямых струй воды под давлением и паровых очистителей). Слейте воду из варочного отсека, используя сливной вентиль (см. процедуру слива отработанного масла). Слейте воду из варочного отсека при помощи сливной заслонки (см. процедуру слива отработанного масла).

4. Как только описанные операции были успешно завершены, закройте сливную заслонку. Тщательно высушите все открытые поверхности неабразивной тканью.

5. Установить змеевик в горизонтальное положение (рис. 2).

ЧИСТКА ПРИ ДЛИТЕЛЬНОМ ПРОСТОЕ / См. гл. 5 /

Операции по выводу из эксплуатации / Вывод из эксплуатации, продленный с течением времени

Регулярно проветривайте оборудование и помещение.

Сводная таблица: «Квалификация персонала - вид работ - периодич-

ность работ»



Прежде чем приступить к проведению работ, ознакомьтесь с гл. 2 «Должностное положение и квалификация»



При обнаружении неисправности рядовой пользователь должен произвести первичный осмотр с целью установить причину неполадки и, при наличии у него соответствующего допуска, устранить ее и восстановить правильную работу оборудования.



Если не представляется возможным устранить причину неисправности, необходимо выключить



оборудование, отсоединить его от сети электропитания и закрыть все питающие краны, а затем обратиться в авторизованную службу технической поддержки.



Уполномоченный технический специалист может вмешаться, если рядовой пользователь не смог определить причину неисправности или если для восстановления правильной работы оборудования необходимо выполнить работы, для которых у рядового пользователя нет допуска.



При повреждении кабеля питания обратитесь в уполномоченный сервисный центр для его замены.

ВЫПОЛНЯЕМЫЕ ОПЕРАЦИИ		ПЕРИОДИЧНОСТЬ ОПЕРАЦИЙ
	Уход за прибором / Чистка деталей, контактирующих с продуктами питания	Ежедневно
	Очистка контейнеров и фильтров	Ежедневно / При необходимости
	Очистка при вводе в эксплуатацию	При доставке после установки
	Чистка дымохода	Ежегодно
	Проверка термостата / микропереключатель	При доставке после установки / Ежегодно
	Контроль крепления капиллярной трубки колбы.	При необходимости
	Контроль сетевого шнура	При доставке после установки / Ежегодно
	Контроль блока нагревательных элементов	Ежегодно
	Контроль функций дисплея	Ежегодно / По необходимости
Контроль рукоятки «Выбор»	Каждые шесть месяцев / По необходимости	



ПЕРЕЧЕНЬ СООБЩЕНИЙ / В моделях, для которых это предусмотрено, во время работы на дисплее отображаются следующие указания.

ВЫВОДИМЫЕ НА ДИСПЛЕИ СООБЩЕНИЯ	ОПИСАНИЕ
MAn	Ручной режим приготовления
MEL	Медленный разогрев
SHA	Встряхнуть корзину
end	Отсчет времени таймером завершен
P00 - P99	Программа внесена в память / с № 00 до № 99
YES	да
no	нет
E...	Сообщения об ошибках

НАСТОЯЩЕЕ РУКОВОДСТВО ЯВЛЯЕТСЯ СОБСТВЕННОСТЬЮ ИЗГОТОВИТЕЛЯ. ВОСПРОИЗВЕДЕНИЕ, ДАЖЕ ЧАСТИЧНОЕ, ЗАПРЕЩЕНО.

ПОИСК И УСТРАНЕНИЕ НЕИСПРАВНОСТЕЙ



При возникновении неисправностей оборудования использовать приведенную ниже таблицу для устранения наименее серьезные из них.

НЕИСПРАВНОСТЬ	ВОЗМОЖНАЯ ПРИЧИНА	РЕШЕНИЕ
Прибор не включается	-Главный выключатель не подключен -Сработало устройство защитного отключения или магнитотермический выключатель -Микровыключатель не активен	- Подключить главный выключатель - Свяжитесь с лицензированным центром технической поддержки
Пятна на стенках варочного отсека	- Качество воды - Неэффективное моющее средство - Недостаточное ополаскивание	- Отфильтруйте воду (Свяжитесь с лицензированным центром технической поддержки) - Используйте рекомендованное моющее средство - Повторите ополаскивание
Световые индикаторы не работают.	• Главный выключатель не подключен • Сработало устройство защитного отключения или магнитотермический выключатель	• Подключите главный выключатель • Свяжитесь с лицензированным центром технической поддержки
Фритюрница не нагревается	-Главный выключатель не подключен -Сработало устройство защитного отключения или магнитотермический выключатель -Нагревательный элемент установлен неправильно / поврежден -Поврежден контактор -Поврежден рабочий термостат -Поврежден микропереключатель нагревательного элемента -Ошибка конфигурации электронной схемы (в моделях, где она предусмотрена)	• Подключите главный выключатель • Свяжитесь с лицензированным центром технической поддержки
Фритюрница не готовит правильно	• Нагревательный элемент поврежден • Поврежден контактор	• Свяжитесь с лицензированным центром технической поддержки
Неисправность дисплея (в моделях, где он предусмотрен)	• Повреждение соединительного провода / Рукоятка «Выбор» не активна • Сопротивление микропереключателя повреждено	• Обратитесь в уполномоченный центр технической поддержки
Сообщение об ошибке / напр. EFr / ESa (в моделях, для которых это предусмотрено)	- Неполадки щупа - Превышение температуры в баке	- Установить рукоятку «Выбор» в положение «0» (см. разд. РИС. - ПОЗ. g) Рис. 3) для повторного запуска и дождаться охлаждения бака (T < 120°C)
Затруднения при сливе масла (вариант в виде верхнего модуля)	Неправильно вставлен удлинительный шланг	Вставьте шланг до упора.



Если не представляется возможным устранить причину неисправности, необходимо выключить оборудование, отсоединить его от сети электропитания а затем обратиться в авторизованную службу технической поддержки

НАСТОЯЩЕЕ РУКОВОДСТВО ЯВЛЯЕТСЯ СОБСТВЕННОСТЬЮ ИЗГОТОВИТЕЛЯ. ВОСПРОИЗВЕДЕНИЕ, ДАЖЕ ЧАСТИЧНОЕ, ЗАПРЕЩЕНО.



ВЫВОД ИЗ ЭКСПЛУАТАЦИИ И УТИЛИЗАЦИЯ ОБОРУДОВАНИЯ



Утилизацию материалов в обязательном порядке следует выполнять согласно законодательным нормам страны, где происходит вывод оборудования из эксплуатации

В СООТВЕТСТВИИ с директивами (см. Раздел 0.1), касающимися ограничения использования вредных веществ при производстве электрического и электронного оборудования, а также утилизации отходов. Символ в виде перечеркнутого мусорного бака на оборудовании или его упаковке указывает, что оборудование в конце своего жизненного цикла должно утилизироваться отдельно от прочих отходов. Раздельная утилизация этого оборудования после завершения его срока службы организуется и осуществляется производителем. Для утилизации данного оборудования пользователь должен обратиться к производителю и следовать его указаниям по раздельной утилизации изделия в конце его срока службы. Надлежащим образом организованный раздельный сбор и последующее направление оборудования на вторичную переработку и утилизацию при соблюдении норм по охране окружающей среды способствует предотвращению негативных воздействий на окружающую среду и на здоровье людей, а также обеспечивает повторное использование и/или переработку материалов, из которых состоит изделие. Незаконная утилизация оборудования пользователем ведет к применению административных санкций, предусмотренным действующим законодательством.



Вывод из эксплуатации и демонтаж оборудования должны выполняться только квалифицированными специалистами по обслуживанию электрического и механического оборудования с обязательным применением соответствующих средств индивидуальной защиты: спецодежды, соответствующей типу проводимых работ, защитных перчаток, защитной обуви, касок и очков.



Демонтаж следует производить, предварительно освободив вокруг оборудования достаточное пространство, обеспечивающее полную безопасность движений.

Необходимо:

- Обесточить сеть электроснабжения.
- Отключить оборудование от электрической сети.
- Демонтировать электрические провода, находящиеся вне оборудования.
- Перекрыть кран на входе системы циркуляции воды (задвижку сети водоснабжения).
- Отсоединить и демонтировать шланги системы циркуляции воды.
- Отсоединить и демонтировать шланг для слива «серой» воды.



После проведения данных операций часть пола вокруг оборудования может оказаться влажной, поэтому, прежде чем переходить к последующим действиям, необходимо ее высушить.

Приведя рабочую территорию в вышеописанное состояние, необходимо:

- Демонтировать защитные панели.
- Отделить друг от друга основные узлы оборудования.
- Разделить узлы оборудования в соответствии с их характером (например, механические металлические детали, детали электрооборудования и т. д.) и отправить их в центры раздельного сбора.

УТИЛИЗАЦИЯ ОТХОДОВ

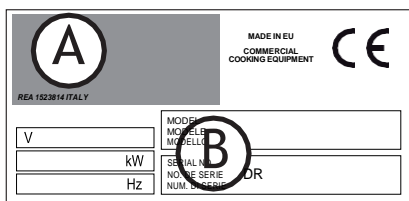


В процессе эксплуатации и технического обслуживания следует избегать выброса в окружающую среду загрязняющих веществ (масла, жира и пр.), принимая меры к их раздельной утилизации в зависимости от их состава при соблюдении действующего законодательства.

Незаконная утилизация отходов предполагает применение санкций, предусмотренных действующим на территории страны утилизации законодательством.

CODICE - CODE - CODE - CÓDIGO - KOD - КОД - KODE	N° 200775
EDIZIONE - EDITION - EDITION - EDICIÓN - AUSGABE - EDIÇÃO - WYDANIE - EDITIE - UTGAVE - UTGÅVA- KIA- DÁS	Rev. 4 - 10/2022
TIPO DI DOCUMENTO - TYPE OF DOCUMENT - TYPE DE DOCUMENT - TIPO DE DOCUMENTO - DOKUMENTTYP - TIPO DE DOCUMENTO - TYP DOKUMENTU - DOCUMENT- TYPE - ТИП ДОКУМЕНТА - TYPE DOKUMENT - TYP AV DOKUMENT	M.I.U. / manuale di installazione e uso / installation and user manual
MODELLO - MODEL - MODÈLE - MODELO - MODELL - МОДЕЛЬ - MODELL- MODELL	ELE
ANNO - YEAR - ANNÉE - AÑO - ANO - ROK - JAAR - ГОД - BYGGÅR - ÅR - ÉVE	2022
CONFORMITÀ - CONFORMITY - CONFORMITÉ - CONFORMIDAD - KONFORMITÄT - CONFORMIDADE - ZGODNOSC - CONFORMITEIT - MEGFELELÉSERT	CE

TARGA DI IDENTIFICAZIONE - IDENTIFICATION PLATE

A - Indirizzo Costruttore - Manufacturer's Address**B - Apparecchiatura Elettrica** - Electrical Appliance**C - Apparecchiatura Gas** - Gas Appliance

A REA 1523814 ITALY	Mod.	SN° DR					
	V	Hz	kW Type				
Cat.	IT-GR-ES-IE	PT	PL	FR-BE	NL	MT-CY	AT-CH
Pn (mbar)	I2H3+ 20,29/37	I2H5+ 20,29/37, 50/67	I2E3P 20,37	I2E+3+ 20,25, 29/37	I2L3P 25,37, 50	I2BP 30	I2H3BP 20,30
Cat.	LU	NO	E-LT-SK-SI-TR-HU	CZ	DE	AL-IS-DK-FIO-SE-BG	LV
Pn (mbar)	I2E3P 20,37, 50	I2H3BP 20,30	I2E3BP 20,30	I2E3BP 20,20, 50	I2H3BP 20,30	I2H 20	
CE	Xm (W)	kW	G2	m³/h	G30	Kg/h	
	EN203-1 0694	PIN° BL2792	G2	m³/h	G31	Kg/h	

NORMATIVE / STANDARDS OF REFERENCE

/ Dir. 2014/35/EU (LVD) / EN 60335-2-37:2002 + A1:2008 + A11:2012 + A12:2016 in conjunction with EN 60335-1:2012 + AC:2014 + A11:2014 + A13:2017 ; EN 62233:2008 + AC:2008

/ Dir. 2014/30/EU (EMC) / EN 55014-1: 2017; EN 55014-2: 2015
EN 61000-3-12: 11; EN 61000-3-11: 00

/ Dir. 2011/65/EU (ROHS II) / Dir. 2012/19/EU (WEEE)

/ Reg. 1935/2004/CE (MOCA)







/ TECHNICAL DATA

MOD.	Dim. vasca (cm)	Capacità vasca (l)	Pot. (kW)	Tipo di alimentazione						Pesi (kg)
				380/415V~ 3N50-60Hz		220/240V~ 350-60Hz		220/240V~ 1N50-60Hz		
				Ass A/F	n. cavi x mm ²	Ass A/F	n. cavi x mm ²	Ass A/F	n. cavi x mm ²	
MOD.	Dim. tank (cm)	Tank capacity (l)	Power (kW)	Power supply						Weight (kg)
				380/415V~ 3N50-60Hz		220/240V~ 350-60Hz		220/240V~ 1N50-60Hz		
				Ass A/F	n. cables x mm ²	Ass A/F	n. cables x mm ²	Ass A/F	n. cables x mm ²	
SU ARMADIO / ON CABINET										
APFE-47/2P/PL	14x34x24	7+7	5,25 +5,25	15	5x2,5	26	4x4	46	3x6	58
APFE-47P/PL	28x34x23,5	13	9	13	5x2,5	22,6	4x4	39	3x6	53
APFE-77P/PL	28x34x23,5	13+13	9+9	26	5x4	45	4x6	78	3x10	72
APFE-49/2VP/PL	14x34x21	7,5+7,5	5,25 +5,25	15	5x2,5	26	4x4	46	4x6	56
APFE-49P/PL	30x40x24	18	16	26	5x4	45	4x6	78	3x10	56
APFE-89P/PL	30x40x24	18+18	16+16	26	5x4	45	4x6	78	3x10	91
TOP										
APFE-47/2T/PL	14x34x20	6+6	5,25 +5,25	15	5x2,5	26	4x4	46	3x6	35
APFE-47T/PL	28x34x20	12	9	13	5x2,5	22,6	4x4	39	3x6	30
APFE-77T/PL	28x34x20	12+12	9+9	26	5x4	45	4x6	78	3x10	53

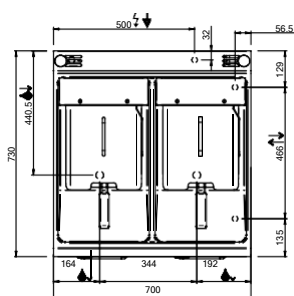
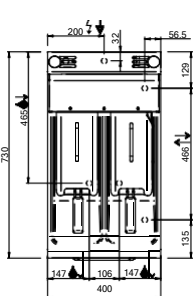
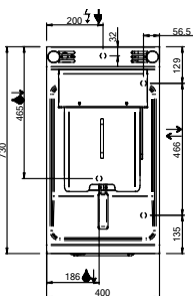
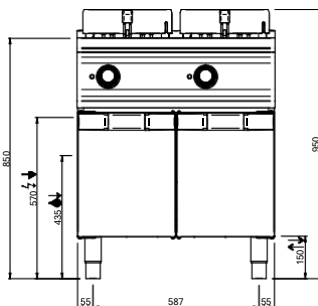
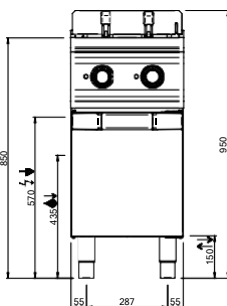
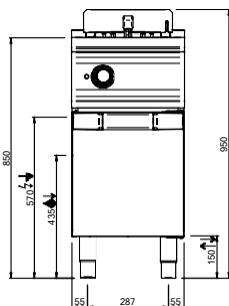
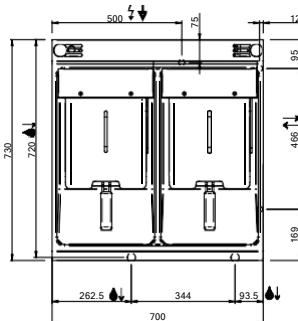
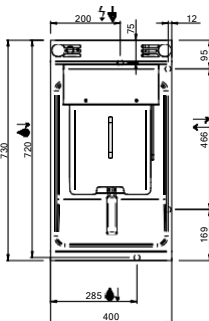
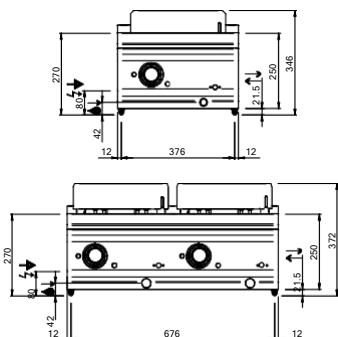
TENSIONE DI ALIMENTAZIONE NOMINALE: A) 230 V ~ 1N 50/60 Hz. N.B.: La potenza assorbita con 220 V ~ 1N 50/60 Hz è circa 8% inferiore. La potenza assorbita con 240 V ~ 1N 50/60 Hz è circa 8% superiore / B) 400 V ~ 3N 50/60 Hz. N.B.: La potenza assorbita con 380 V ~ 3N 50/60 Hz è circa 8% inferiore. La potenza assorbita con 415 V ~ 3N 50/60 Hz è circa 8% superiore.

RATED SUPPLY VOLTAGE: A) 230 V ~ 1N 50/60 Hz. N.B.: The power absorbed with 220 V ~ 1N 50/60 Hz is about 8% lower. The power absorbed with 240 V ~ 1N 50/60 Hz is about 8% lower / B) 400 V ~ 3N 50/60 Hz. N.B.: The power absorbed with 380 V ~ 3N 50/60 Hz is about 8% lower. The power absorbed with 415 V ~ 3N 50/60 Hz is about 8% lower.

ON TOP / ON CUPBOARD

LEGGENDA SIMBOLI / LEGEND					
	INGRESSO GAS / GAS INLET (EN 10226-1) Ø M 1/2"		INGRESSO ACQUA / WATER INLET Ø M 1/2"		ATTACCO EQUIPOTENZIALE / EQUIPOTENTIAL
	ALIMENTAZIONE ELETTRICA / POWER SUPPLY		SCARICO ACQUA / OLII WATER / OILS DRAIN		REGOLAZIONE PIEDINI / FEET ADJUSTMENT (h 0/+50) / TOP VERSION (h 0/+5)

MOD. TILTING 700



ON TOP / ON CUPBOARD

LEGENDA SIMBOLI / LEGEND



INGRESSO GAS / GAS INLET
(EN 10226-1) Ø M 1/2"



INGRESSO ACQUA /
WATER INLET Ø M 1/2"



ATTACCO EQUIPOTENZIALE /
EQUIPOTENTIAL



ALIMENTAZIONE ELETTRICA /
POWER SUPPLY

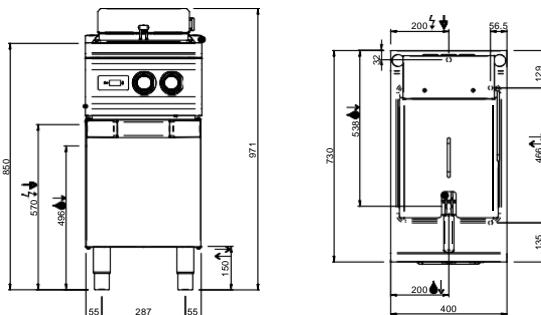


SCARICO ACQUA / OLII
WATER / OILS DRAIN

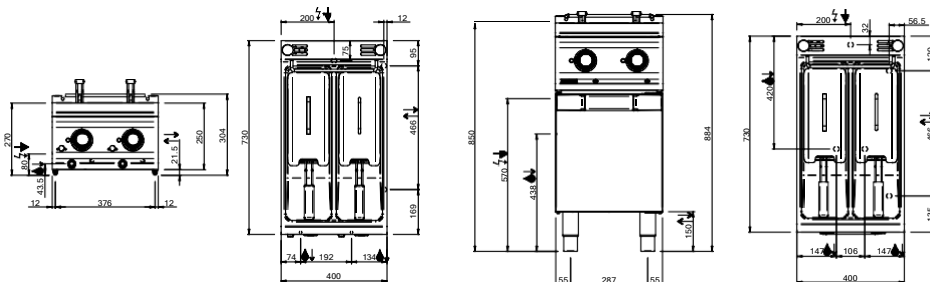


REGOLAZIONE PIEDINI /
FEET ADJUSTMENT (h 0/+50)
/ TOP VERSION (h 0/+5)







MOD. TILTING HP 700



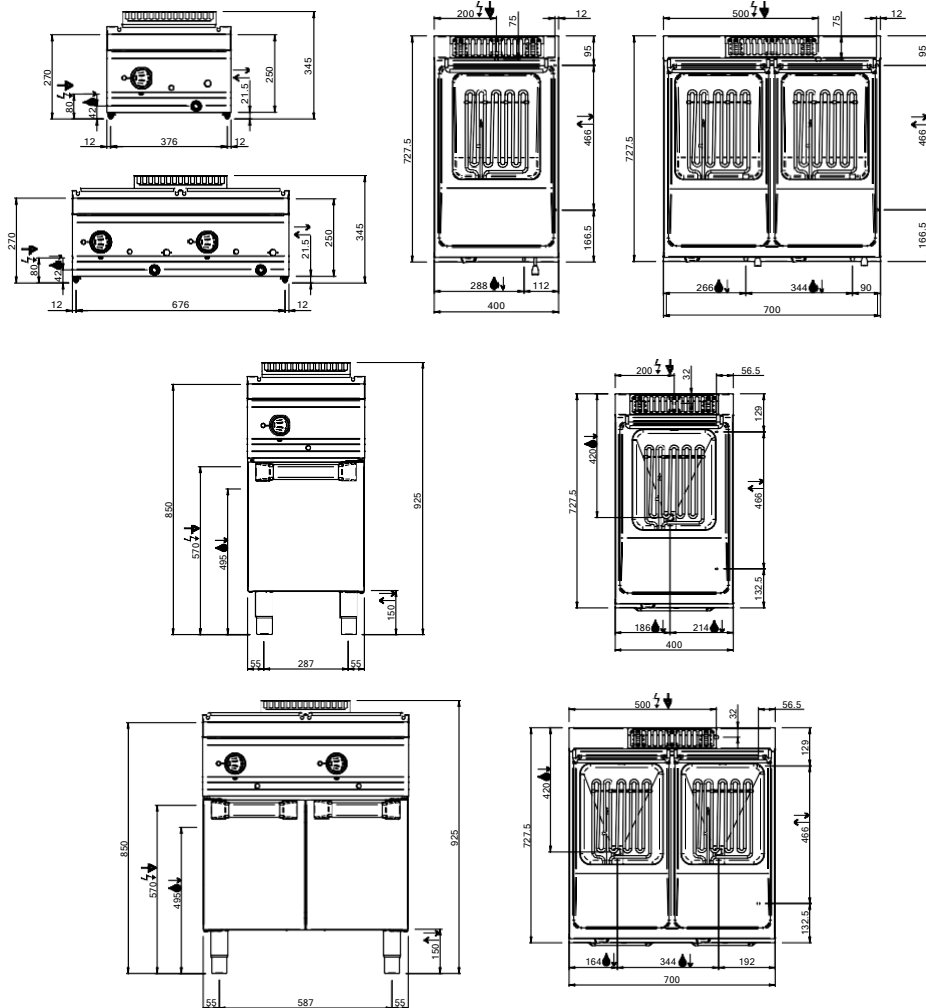
MOD. ROTATIVE 700



ON TOP / ON CUPBOARD

LEGGENDA SIMBOLI / LEGEND					
	INGRESSO GAS / GAS INLET (EN 10226-1) Ø M 1/2"		INGRESSO ACQUA / WATER INLET Ø M 1/2"		ATTACCO EQUIPOTENZIALE / EQUIPOTENTIAL
	ALIMENTAZIONE ELETTRICA / POWER SUPPLY		SCARICO ACQUA / OLII WATER / OILS DRAIN		REGOLAZIONE PIEDINI / FEET ADJUSTMENT (h 0/+50) / TOP VERSION (h 0/+5)

MOD. ROTATIVE 700



LEGENDA SIMBOLI / LEGEND



INGRESSO GAS / GAS INLET
(EN 10226-1) Ø M 1/2"



INGRESSO ACQUA /
WATER INLET Ø M 1/2"



ATTACCO EQUIPOTENZIALE /
EQUIPOTENTIAL



ALIMENTAZIONE ELETTRICA /
POWER SUPPLY

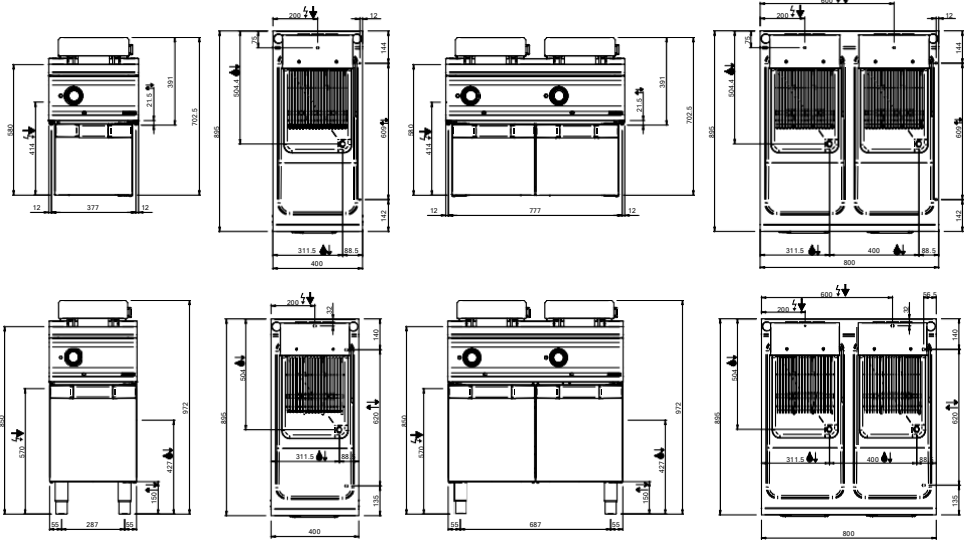


SCARICO ACQUA / OLII
WATER / OILS DRAIN

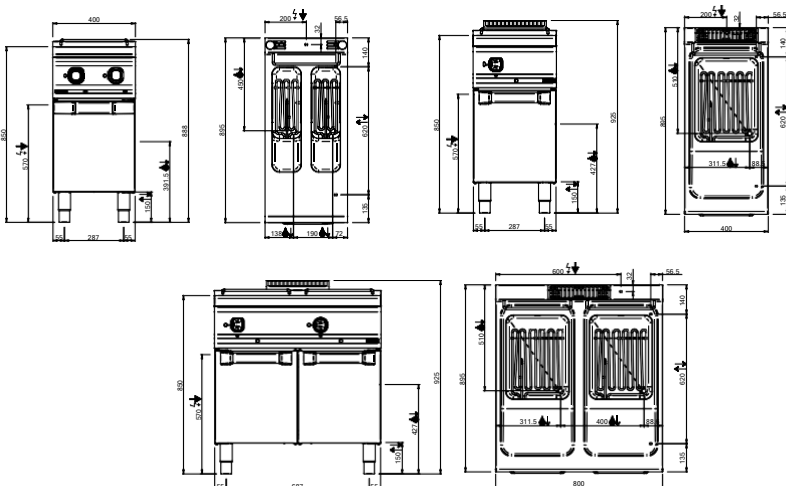


REGOLAZIONE PIEDINI /
FEET ADJUSTMENT (h 0/+50)
/ TOP VERSION (h 0/+5)

MOD. TILTING 900



MOD. ROTATIVE 900



LEGENDA SIMBOLI / LEGEND



INGRESSO GAS / GAS INLET
(EN 10226-1) Ø M 1/2"



INGRESSO ACQUA /
WATER INLET Ø M 1/2"



ATTACCO EQUIPOTENZIALE /
EQUIPOTENTIAL



ALIMENTAZIONE ELETTRICA /
POWER SUPPLY

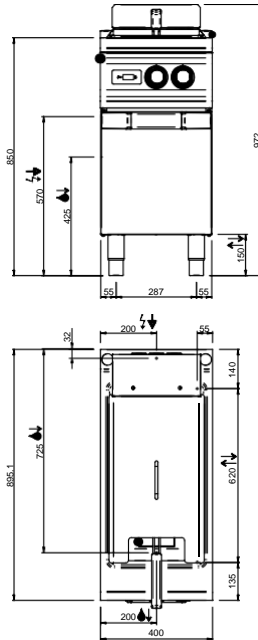


SCARICO ACQUA / OLII
WATER / OILS DRAIN



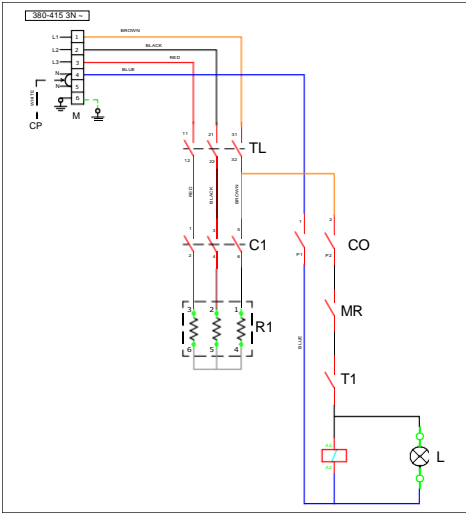
REGOLAZIONE PIEDINI /
FEET ADJUSTMENT (h 0/+50)
/ TOP VERSION (h 0/+5)

MOD. TILTING HP 900



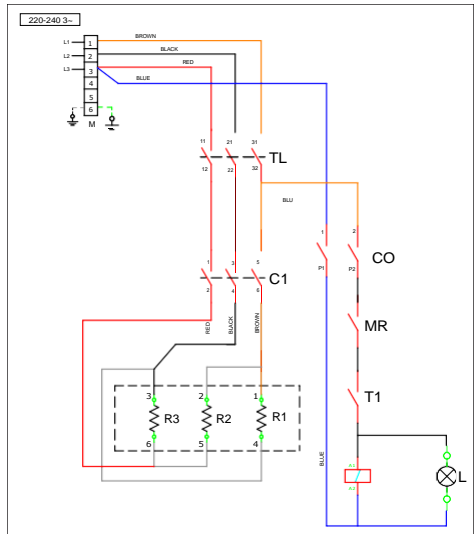
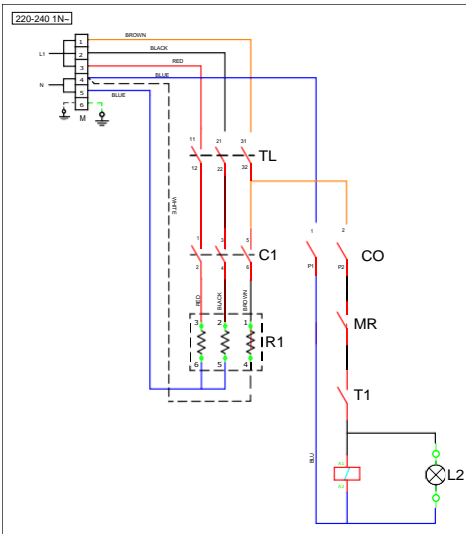
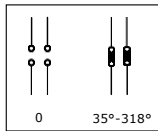
SCHEMA ELETTRICO - WIRING DIAGRAM

APFE-...7.../PL

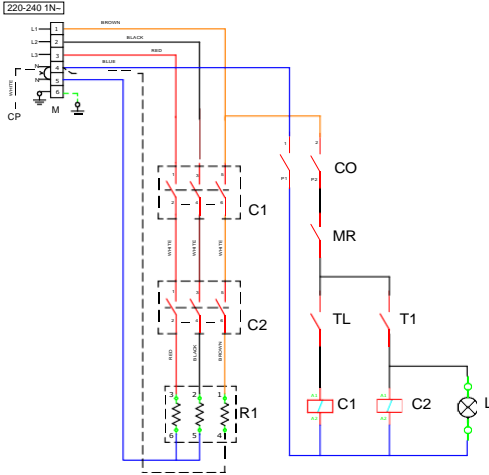


	ITALIANO	FRANCAIS	ENGLISH	DEUTSCH
MR	RESISTENTRIBUTTORE RESISTENZE	RESISTANCE RESISTANCE	HEATING ELEMENTS HEAT SWITCH	HEIZWIDERSTÄNDER BOHRHEIZKÖRPER
M	MORSETTERIA	PENNAUD DE CONTROLE	TERMINAL BLOCK	KLEMMENLEISTE
CP	CAVIO PONTE	CABLE POINT	BRIDGE CABLE	CABLE BRIDGE
CO	COMUTATORE	COMMUTATEUR	SWITCH	HAUPTSCHALTER
TL	TERMOSTATO	THERMOSTAT	THERMOSTAT	THERMOSTAT
R1	RESISTENZA	RESISTANCE	HEATING ELEMENT	HEIZWIDERSTÄNDER
CL	TELESELETTORE	RELAJ	RELAIS	RELAIS
L	LAMPADA ARANCIONE	LAMPE ORANGE	ORANGE LAMP	ORANGE LAMPE
TL	TERMOSTATO DI SICUREZZA	THERMOSTAT DE SÉCURITÉ	SAFETY THERMOSTAT	SICHERHEITSTHERMOSTAT

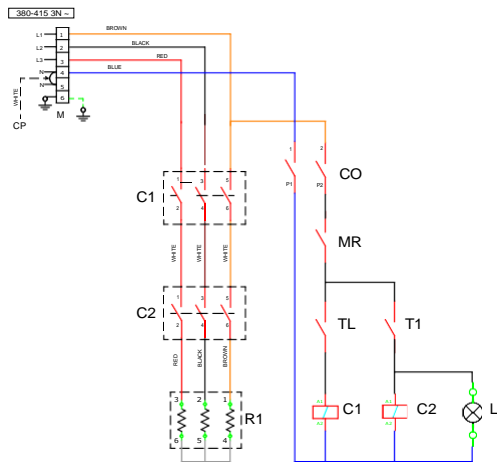
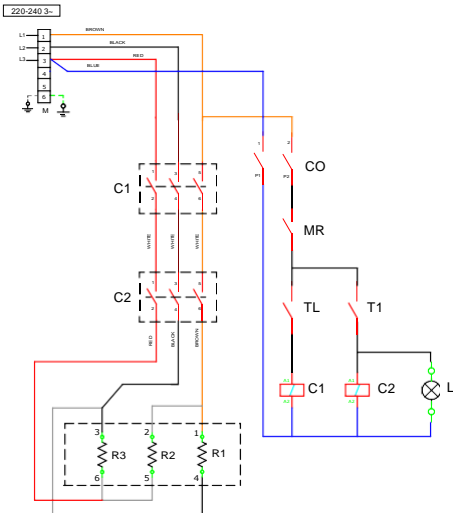
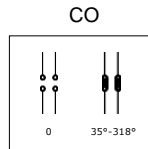
CO



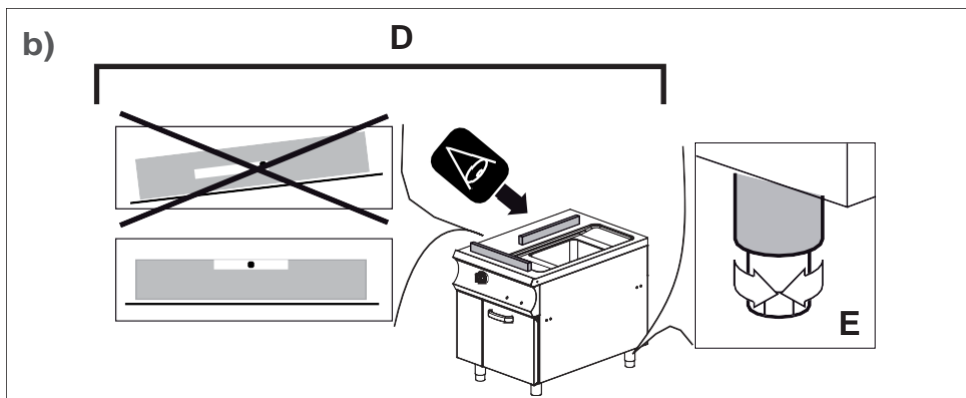
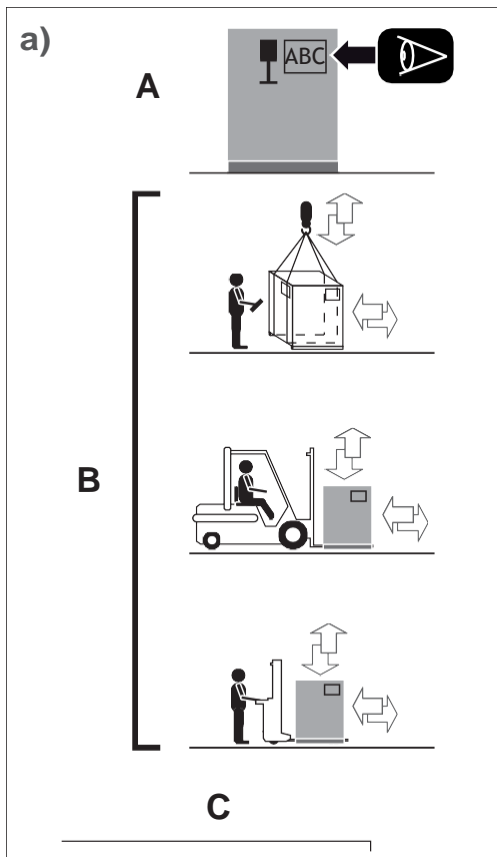
SCHEMA ELETTRICO - WIRING DIAGRAM APFE-...9.../PL



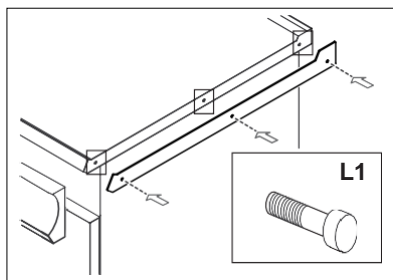
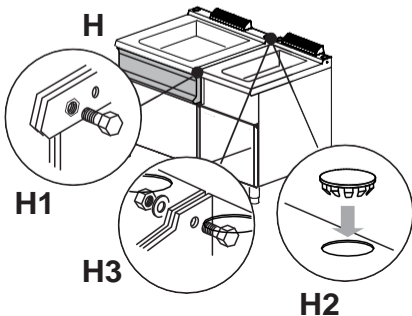
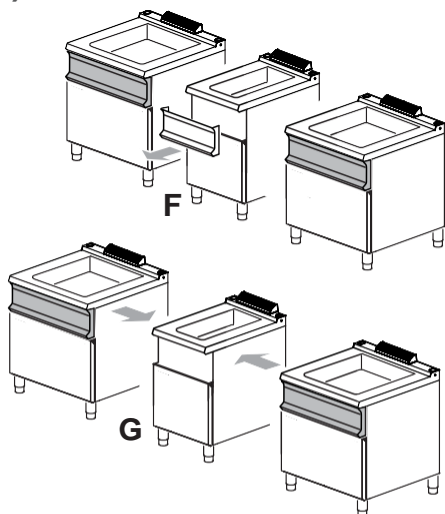
	ITALIANO	FRANCAIS	ENGLISH	DEUTSCH
MR	MICROINTERUTTARE RESISTENZA	MICROCONTACT RESISTANCE	HEATON ELEMENTS MICO SWITCH	FEHRNIEDSCHALTER ROHRHEIZKOERPER
M	MORSETTIERA	PERNEAU DE CONTROLLE	TERMINAL BLOCK	KLEMMENLEISTE
CP	CAVO PONTE	CABLE PONTY	BRIDGE CABLE	CABLE BRIDGE
CO	COMMUTATORE	COMMUTEUR	SWITCH	HAUPTSCHALTER
T1	THERMOSTATO	THERMOSTAT	THERMOSTAT	THERMOSTAT
R1	RESISTENZA	RESISTANCE	HEATING ELEMENT	ROHRHEIZKOERPER
C1-C2	TELERUTTORE	RELAJ	RELAIS	RELAIS
L	LAMPADA ARANCIONE	LAMPE ORANGE	ORANGE LAMP	ORANGE LAMPE
TL	THERMOSTATO DI SICUREZZA	THERMOSTAT DE SECURITE	SAFETY THERMOSTAT	SICHERHEITSTHERMOSTAT



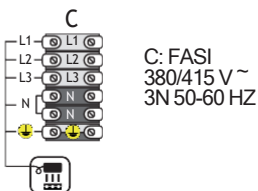
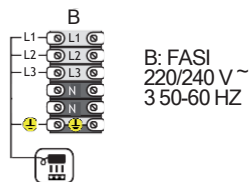
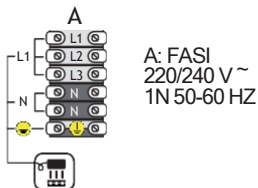
INSTALLAZIONE / INSTALLATION



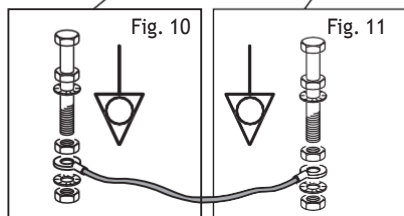
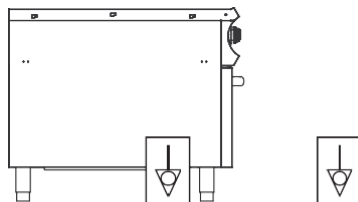
c)



d)



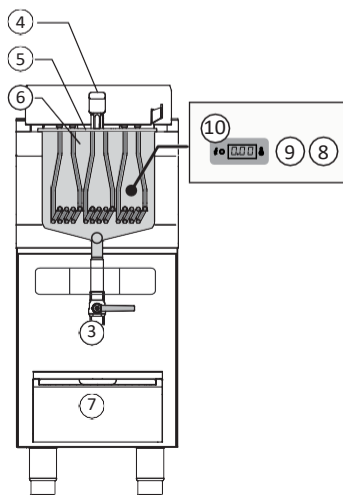
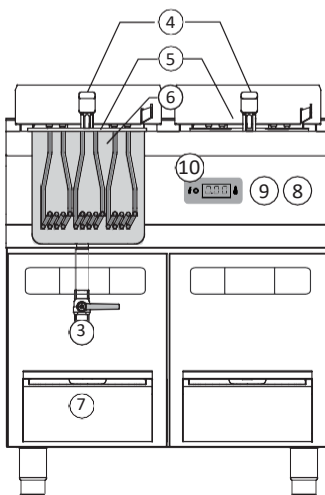
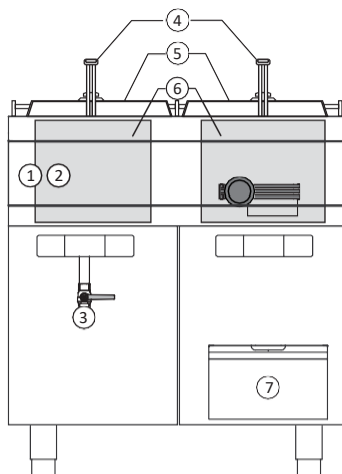
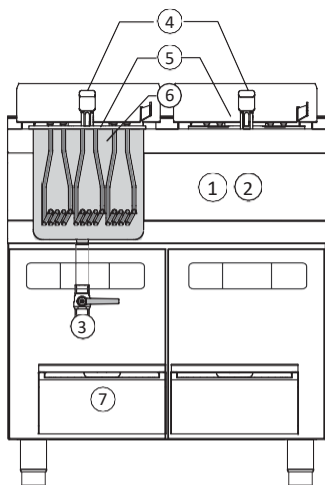
e)

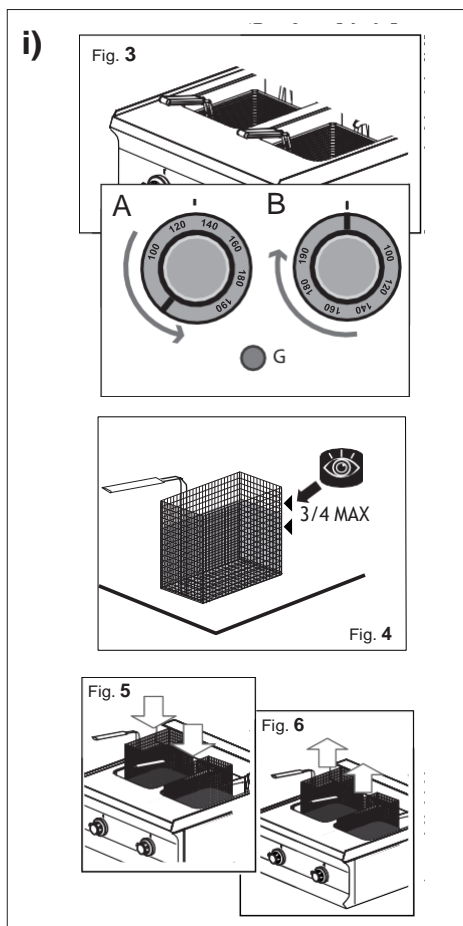
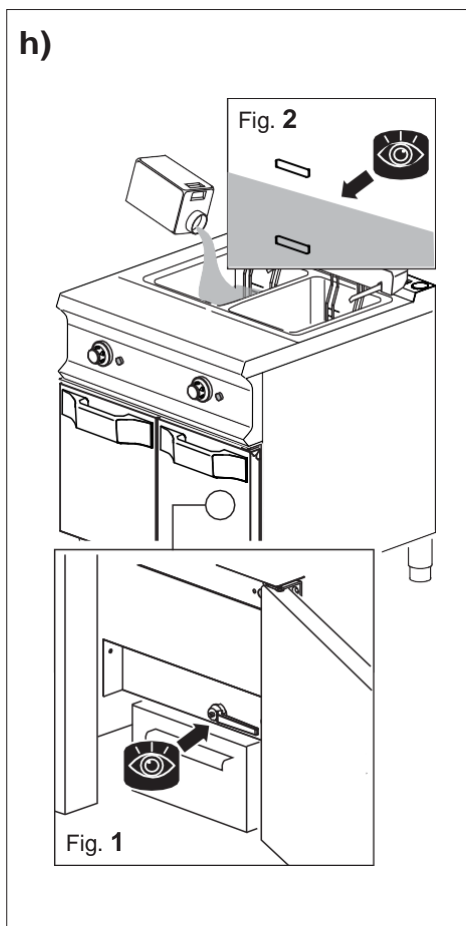
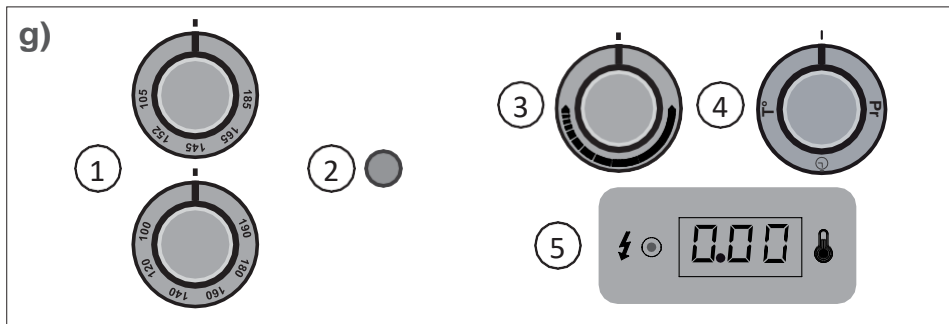


USO / USER

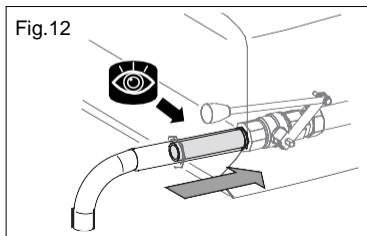
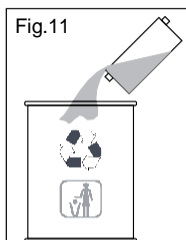
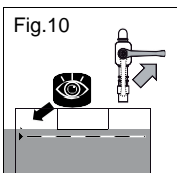
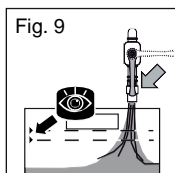
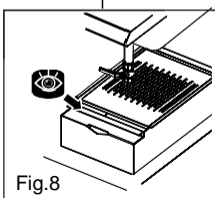
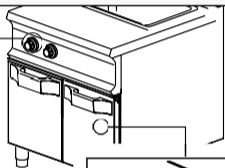
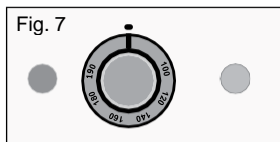
f)

APFE-77...

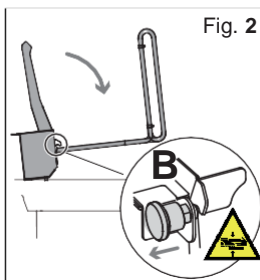
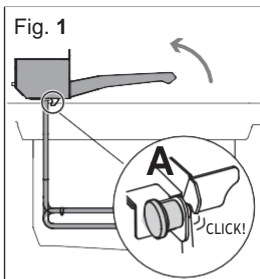




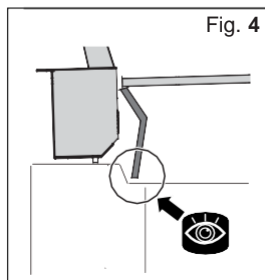
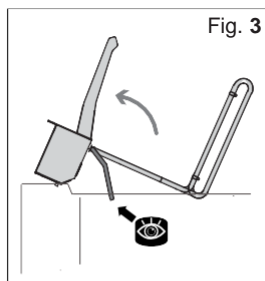
l)



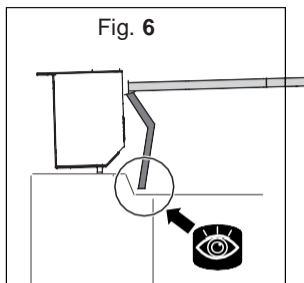
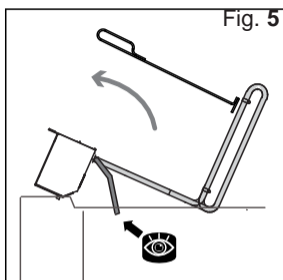
m)



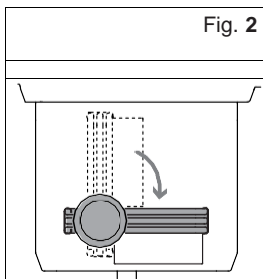
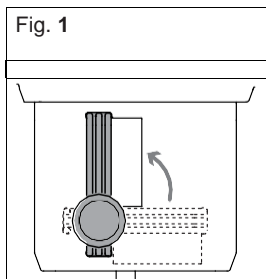
MODELLI / MODELS
APFE-...7.../PL



m) MODELLO / MODEL



n)



o)

